



ข้อบัญญัติองค์การบริหารส่วนตำบลหนองโสน  
เรื่อง การติดตั้งบ่อดักไขมันบำบัดน้ำเสียในอาคาร

พ.ศ. ๒๕๖๖

องค์การบริหารส่วนตำบลหนองโสน  
อำเภอนางรอง จังหวัดบุรีรัมย์

## สารบัญ

เรื่อง	หน้า
บันทึกหลักการและเหตุผล	๑
ข้อบัญญัติองค์การบริหารส่วนตำบลหนองโสน	
เรื่อง การติดตั้งบ่อดักไขมันบำบัดน้ำเสียในอาคาร พ.ศ.๒๕๖๖	๒
ข้อกำหนดและวิธีการติดตั้งบ่อดักไขมัน	๔
ภาคผนวก	
ภาคผนวก 1 พรบ.สภาตำบลและองค์การบริหารส่วนตำบล (ฉบับที่๕) พ.ศ.๒๕๔๖	๘
ภาคผนวก 2 พรบ.การสาธารณสุข พ.ศ.๒๕๓๕	๓๐
ภาคผนวก 3 รายงานการประชุมสภาองค์การบริหารส่วนตำบลหนองโสน	๔๐



**บันทึกหลักการและเหตุผล**  
**ประกอบ ข้อบัญญัติองค์การบริหารส่วนตำบลหนองโสน**  
**เรื่อง การติดตั้งบ่อดักไขมันบำบัดน้ำเสียในอาคาร พ.ศ. ๒๕๖๖**

**หลักการ**

รัฐบาลมีนโยบายในการจัดการด้านสิ่งแวดล้อม โดยการเร่งรัดการควบคุมมลพิษจากน้ำเสียซึ่งให้ความสำคัญกับการจัดการระบบบำบัดน้ำเสียในครัวเรือนและชุมชน และเป็นการช่วยลดปริมาณน้ำเสีย และเป็น การปรับปรุงคุณภาพน้ำให้ดีขึ้น โดยการจัดการระบบน้ำเสียในอาคารและครัวเรือนเป็นการแก้ไขปัญหาค้นทาง และเป็นส่วนหนึ่งของการแก้ไขปัญหาคุณภาพของน้ำ ประกอบกับพระราชบัญญัติกำหนดแผน และขั้นตอนการ กระจายอำนาจให้แก่องค์กรปกครองส่วนท้องถิ่น พ.ศ. ๒๕๔๒ แก้ไขเพิ่มเติมถึง (ฉบับที่ ๒) พ.ศ. ๒๕๔๙ กำหนดให้ องค์การปกครองส่วนท้องถิ่นมีหน้าที่เป็นหน่วยงานหลักในการกำจัดขยะมูลฝอยสิ่งปฏิกูล และน้ำเสีย และกรม ส่งเสริมการปกครองส่วนท้องถิ่น แจ้งให้องค์กรปกครองส่วนท้องถิ่นดำเนินการเกี่ยวกับ การบำบัดน้ำเสียในอาคาร และครัวเรือนเพื่อบังคับใช้กับผู้ที่จะปลูกสร้างอาคาร

**เหตุผล**

องค์การบริหารส่วนตำบลหนองโสนจึงอาศัยอำนาจตามความในมาตรา ๗๑ แห่งพระราชบัญญัติ สภาตำบลและองค์การบริหารส่วนตำบล พ.ศ. ๒๕๓๗ และที่แก้ไขเพิ่มเติมถึง (ฉบับที่ ๕) พ.ศ. ๒๕๔๖ ประกอบ มาตรา ๒๐ (๓) แห่งพระราชบัญญัติการสาธารณสุข พ.ศ. ๒๕๓๕ เพื่อตราข้อบัญญัติองค์การบริหารส่วนตำบล หนองโสน เรื่อง การติดตั้งบ่อดักไขมันบำบัดน้ำเสียในอาคาร พ.ศ. ๒๕๖๕ และบังคับใช้ในเขตองค์การบริหารส่วน ตำบลหนองโสนต่อไป

## ข้อบัญญัติองค์การบริหารส่วนตำบลหนองโสน

### เรื่อง การติดตั้งบ่อดักไขมันบำบัดน้ำเสียในอาคาร พ.ศ. ๒๕๖๖

โดยที่เป็นการสมควรตราข้อบัญญัติองค์การบริหารส่วนตำบลหนองโสน เรื่อง การติดตั้งบ่อดักไขมันบำบัดน้ำเสียในอาคาร

อาศัยอำนาจตามความในมาตรา ๗๑ แห่งพระราชบัญญัติสภาตำบลและองค์การบริหารส่วนตำบล พ.ศ. ๒๕๓๗ และที่แก้ไขเพิ่มเติมถึง (ฉบับที่ ๕) พ.ศ. ๒๕๔๖ ประกอบมาตรา ๒๐ (๓) แห่งพระราชบัญญัติการสาธารณสุข พ.ศ. ๒๕๓๕ โดยความเห็นชอบของสภาองค์การบริหารส่วนตำบลหนองโสน และ นายอำเภอหนองจิ่งออกข้อบัญญัติไว้ดังต่อไปนี้

ข้อ ๑ “ ข้อบัญญัติองค์การบริหารส่วนตำบลหนองโสน เรื่อง การติดตั้งบ่อดักไขมันบำบัดน้ำเสียในอาคาร พ.ศ. ๒๕๖๖ ”

ข้อ ๒ ข้อบัญญัตินี้ให้ใช้บังคับตั้งแต่วันถัดจากวันประกาศในราชกิจจานุเบกษาเป็นต้นไป

ข้อ ๓ บรรดาข้อบัญญัติองค์การบริหารส่วนตำบลหรือข้อบังคับกฎระเบียบและคำสั่งอื่นใดขององค์การบริหารส่วนตำบลซึ่งขัดหรือแย้งกับข้อบัญญัตินี้ ให้ใช้ข้อบัญญัตินี้แทน

ข้อ ๔ ในข้อบัญญัตินี้

“อาคาร” หมายความว่า ตึก บ้าน เรือน ร้านค้า ร้านอาหาร สำนักงานหรือสิ่งปลูกสร้างอย่างอื่น ซึ่งบุคคลอาจเข้าอาศัยหรือใช้สอยได้

“บ่อดักไขมัน” หมายความว่า สิ่งที่ใช้แยกจําพวกน้ำมันและไขมันออกจากน้ำซึ่งผ่านการใช้แล้ว

“การระบายน้ำ” หมายความว่า การผันน้ำ การปล่อยน้ำ การเทน้ำ การสูบน้ำ หรือการกระทำอื่นใดที่เป็นการถ่ายเทน้ำ

“แหล่งระบายน้ำ” หมายความว่า ทางหรือท่อระบายน้ำ ลำกระโดง ลำราง คู คลอง แม่น้ำ ทะเล และแหล่งน้ำสาธารณะ แหล่งน้ำธรรมชาติและแหล่งน้ำที่เป็นของเอกชนซึ่งมีทางเชื่อมต่อหรือสามารถไหลไปสู่แหล่งน้ำสาธารณะหรือแหล่งน้ำธรรมชาติได้

“เจ้าพนักงานท้องถิ่น” หมายความว่า นายกองคํการบริหารส่วนตำบล

ข้อ ๕ ข้อบัญญัตินี้ให้ใช้บังคับแก่อาคารที่มีการระบายน้ำทิ้งลงหรือไหลไปสู่แหล่งระบายน้ำและยังไม่มีกฎหมายใดกำหนดมาตรการเกี่ยวกับการกำจัดน้ำมันและไขมันสำหรับอาคารประเภทนั้น

ข้อ ๖ ให้เจ้าของหรือผู้ครอบครองอาคารตามข้อ ๕ ติดตั้งบ่อดักไขมันตามมาตรฐานที่เจ้าพนักงานท้องถิ่นประกาศกำหนด ให้เจ้าของหรือผู้ครอบครองอาคารที่มีการปลูกสร้างใหม่ดำเนินการติดตั้งบ่อดักไขมันสำหรับอาคารนั้นให้แล้วเสร็จก่อนเข้าอยู่อาศัยหรือใช้สอย และหากอาคารใดอยู่ระหว่างการปลูกสร้างใหม่ในวันที่ข้อบัญญัตินี้มีผลใช้บังคับ ก็ให้ดำเนินการติดตั้งบ่อดักไขมันตามข้อบัญญัตินี้เช่นเดียวกัน

ข้อ ๗ ให้เจ้าของหรือผู้ครอบครองอาคารตามข้อ ๕ เก็บ ขน น้ำมันหรือไขมันในบ่อดักไขมันไปกำจัด และซ่อมแซมบำรุงรักษาบ่อดักไขมันให้อยู่ในสภาพที่ใช้การได้ตามปกติอยู่เสมอ

ข้อ ๘ ผู้ใดฝ่าฝืนข้อบัญญัตินี้ ต้องระวางโทษปรับไม่เกินหนึ่งพันบาท

ข้อ ๘ ผู้ใดฝ่าฝืนข้อบัญญัตินี้ ต้องระวางโทษปรับไม่เกินหนึ่งพันบาท

ข้อ ๙ ให้เจ้าพนักงานท้องถิ่นประกาศและประชาสัมพันธ์ให้ประชาชนทราบถึงการปฏิบัติตามข้อบัญญัตินี้

ข้อ ๑๐ ให้เจ้าพนักงานท้องถิ่นมีอำนาจยกเว้นการปฏิบัติตามข้อบัญญัตินี้ตามความจำเป็น โดยพิจารณาถึงสภาพ ลักษณะหรือการใช้ประโยชน์ของอาคาร หรือสภาพของพื้นที่ เช่น พื้นที่บนภูเขา พื้นที่เกษตรกรรม พื้นที่ในชนบท

ข้อ ๑๑ ให้นายกองคํการบริหารส่วนตำบลรักษารการตามข้อบัญญัตินี้ และให้มีอำนาจออกประกาศหรือคำสั่งเพื่อปฏิบัติการเป็นไปตามข้อบัญญัตินี้



ประกาศ ณ วันที่ ๑๗ เดือน กรกฎาคม พ.ศ. ๒๕๖๖

(ลงชื่อ)

(นายเตรียมศักดิ์ แผ้วพลสง)

นายกองคํการบริหารส่วนตำบลหนองโสน

เห็นชอบ

(ลงชื่อ)

(นางสาวเพชรรัตน์ ภูมาศ)

นายอำเภอหนองโสน

**ข้อกำหนดและวิธีการติดตั้งบ่อดักไขมัน**  
**ตามข้อ ๖ ข้อบัญญัติองค์การบริหารส่วนตำบลหนองโสน**  
**เรื่อง การติดตั้งบ่อดักไขมันบำบัดน้ำเสียในอาคาร พ.ศ. ๒๕๖๖**

บ่อดักไขมันสามารถก่อสร้างได้หลายแบบ เช่น

๑. บ่อดักไขมันแบบใช้วงขอบของซีเมนต์
๒. บ่อดักไขมันแบบสร้างในที่

การติดตั้งขึ้นอยู่กับความเหมาะสม โดยคิดจากปริมาณน้ำเสียที่เกิดจากครัว ห้องน้ำ ลานซักล้าง และสภาพของพื้นที่ที่จะทำการก่อสร้าง

**วิธีการก่อสร้างบ่อดักไขมัน**

**๑. บ่อดักไขมันแบบวงขอบซีเมนต์ โดยมีขั้นตอนการสร้างดังนี้**

**๑.๑ วัสดุและอุปกรณ์ในการก่อสร้าง**

๑.๑.๑ ปูนซีเมนต์ปอร์ตแลนด์

๑.๑.๒ ทรายหยาบและทรายละเอียด

๑.๑.๓ เหล็กเส้นกลม RB ขนาด  $\varnothing$  ๘ มม.

๑.๑.๔ วงขอบซีเมนต์สำเร็จรูป (ในท้องตลาดมีจำหน่ายโดยทั่วไป)

- มีขนาดเส้นผ่าศูนย์กลาง ตั้งแต่ขนาด ๑.๘๐ ม. สูง ๐.๓๐ - ๐.๔๐ ม.

- มีขนาดเส้นผ่าศูนย์กลาง ตั้งแต่ขนาด ๑.๐๐ ม. สูง ๐.๓๕ - ๐.๔๐ ม.

- มีขนาดเส้นผ่าศูนย์กลาง ตั้งแต่ขนาด ๐.๘๐ ม. สูง ๐.๔๐ - ๐.๔๕ ม.

๑.๑.๕ ท่อ PVC ชั้น ๘.๕ ท่อเข้า ขนาด  $\varnothing$  ๗๕ มม. หรือตามรูปแบบ หรือขนาดใหญ่กว่าท่อน้ำออก ขนาด  $\varnothing$  ๑๐๐ มม. หรือตามรูปแบบหรือใหญ่กว่า (ผลัดตามมาตรฐาน มอก. ๑๗-๒๕๓๒)

**๑.๒ วิธีการก่อสร้าง**

๑.๒.๑ ขุดดินลึกลงไป โดยดูระดับที่น้ำที่ออกจากแหล่งน้ำเสียเข้ามาที่บ่อดักไขมัน (ตามรูปแบบ) โดยขุดหลุมให้มีเส้นผ่าศูนย์กลางของหลุมใหญ่กว่าขนาดของวงขอบซีเมนต์สำเร็จรูปประมาณ ๕๐ ซม. โดยรอบหรือพอสมควร เมื่อขุดได้ระดับแล้วให้ดูว่าดินที่กั้นหลุมมีความแน่นพอที่จะรับ น้ำหนักบ่อดักหรือไม่ เมื่อพิจารณาแล้วให้ดำเนินการดังนี้

๑. กรณีดินมีความแข็งแรงและแน่นพอที่จะรับน้ำหนักได้ ให้ทำการใส่ทรายหยาบกั้นหลุมบดอัดแน่นความหนาประมาณ ๑๐ ซม. ได้เลย

๒. กรณีดินมีความอ่อนนุ่มหรือเป็นดินเหนียว ให้ทำการตอกเสาเข็มขนาด  $\varnothing$  ๔ - ๘ นิ้ว ยาว ๓.๐๐ - ๖.๐๐ ม. ใส่ทรายรองพื้นอัดแน่น ความหนา ๑๐ ซม. ให้เสาเข็มพื้นทรายรองพื้น ขึ้นมาประมาณ ๒ - ๓ ซม.

๑.๒.๒ ผูกเหล็กเส้นกลม ขนาด  $\varnothing$  ๘ มม. เป็นตะแกรงวงกลม ระยะห่าง ๒๐ x ๒๐ ซม.

(ตามรูปแบบ)

๑.๒.๓ เทคอนกรีต อัตราส่วน ๑:๒:๔ หนา ๑๐ ซม. โดยให้เนื้อคอนกรีตหุ้มท่อหัว

เสาเข็มประมาณ ๒ - ๓ ซม.

๑.๒.๔ นำวงขอบซีเมนต์สำเร็จรูปฯ มาวางที่คอนกรีตกันหลุมที่เตรียมไว้ โดยตั้งวงของซีเมนต์ เป็นแบบปิดกันก็ให้วางได้เลย แต่ถ้าเป็นวงขอบซีเมนต์ฯ ธรรมดา เมื่อวางแล้วให้ทำการยาแนวด้วยปูนทรายที่กันวงขอบซีเมนต์เพื่อป้องกันการรั่วซึม จากนั้นเอาวงของซีเมนต์วางซ้อนทับตามจำนวน ที่ได้กำหนดไว้ แล้วยาแนวรอบต่อตามรูปแบบ โดยอัตราส่วนผสมปูนทรายยาแนว ปูน:ทราย เท่ากับ ๑:๑ พร้อมทั้งทำการ เจาะต่อระบายน้ำตามรูปแบบ กลบฝังดินโดยรอบตัวบ่อให้แน่นแล้วปิดฝาปูนท้องตลาด

๑.๒.๕ การต่อรับน้ำเข้า และน้ำออกจากบ่อดักไขมัน ให้ทำการต่อรับท่อน้ำทิ้งที่ออกจากจุดปรุงอาหารหรือจากจุดล้างจานหรือภาชนะอื่นๆ ที่มีไขมันเกาะติดโดยใช้ท่อ PVC ขนาด ๘.๕ ขนาด ขึ้นอยู่กับรูปแบบ หรือความเหมาะสมแต่ขนาดของท่อต้องไม่เล็กกว่าท่อเดิมที่ออกมา ส่วนน้ำทิ้งให้ต่อด้วยท่อ PVC ขนาด ๘.๕ ขนาด (ตามรูปแบบ) หรือใหญ่กว่า โดยให้ต่อรับน้ำที่ออกจากบ่อดักไขมันไปลงแหล่งน้ำสาธารณะ หรือรางน้ำคู คลอง ตามพื้นที่นั้นๆ โดยไม่ให้ปากท่อที่ออกจมอยู่ในน้ำเพื่อให้มีภาระระบายออกจากตัวบ่อดัก ไขมันได้ดี

## ๒. บ่อดักไขมันแบบสร้างในที่ มีขั้นตอนดังต่อไปนี้

๒.๑ วัสดุและอุปกรณ์ในการก่อสร้าง

๒.๑.๑ ปูนซีเมนต์ปอร์ตแลนด์

๒.๑.๒ ทรายหยาบ

๒.๑.๓ เหล็กเส้นกลม RB ขนาด  $\varnothing$  ๙ มม.

๒.๑.๔ ท่อ PVC ชั้น ๘.๕ ท่อเข้า ขนาด  $\varnothing$  ๗๕ มม. หรือตามรูปแบบหรือขนาดใหญ่กว่าท่อน้ำออก ขนาด  $\varnothing$  ๑๐๐ มม. หรือตามรูปแบบหรือใหญ่กว่า (ผลิตตามมาตรฐาน มอก. ๑๗-๒๕๓๒)

๒.๒ วิธีการก่อสร้าง

๒.๒.๑ ขุดดินลึกลงไปโดยระดับท่อน้ำที่ออกจากแหล่งน้ำเสียมาเข้าท่อน้ำบ่อดักไขมัน (ตามรูปแบบ) โดยขุดให้มีความกว้างโดยรอบขนาดของบ่อ คสล. ประมาณ ๐.๘๐ - ๑.๐๐ ม. หรือตามความเหมาะสมของสภาพพื้นที่ เมื่อขุดได้ระดับความเหมาะสมของสภาพพื้นที่ เมื่อขุดได้ระดับแล้ว ควา่ดินกันหลุมมีความหนาแน่นพอที่จะรับน้ำหนักบ่อดักไขมัน คสล. ได้หรือไม่ เมื่อพิจารณาแล้วให้ดำเนินการ ดังนี้

๑. กรณีดินมีความแข็งแรงและแน่นพอที่จะรับน้ำหนักได้ให้ทำการใส่ทรายหยาบกันหลุมบดอัดแน่น ความหนาประมาณ ๑๐ ซม. ได้เลย

๒. กรณีมีความอ่อนนุ่มหรือเป็นดินเหนียว ให้ทำการตอกเสาเข็ม (ขนาดของเสาเข็มให้เป็นไปตามหลักทางด้านวิศวกรรมโยธา) แล้วใส่ทรายรองพื้นที่อัดแน่น ความหนา ๑๐ ซม. ให้หัว เสาเข็มพื้นทรายรองพื้นขึ้นมาประมาณ ๒ - ๓ ซม. ได้เลย

๒.๒.๒ ผูกเหล็กเส้นกลม ขนาด  $\varnothing$  ๙ มม. ฐานและโครงสร้างของตัวบ่อดักไขมัน (ตามรูปแบบ)

๒.๒.๓ เทคอนกรีตอัตราส่วน ๑:๒:๔ ที่ฐานพื้นบ่อดักไขมันก่อน โดยให้เนื้อคอนกรีตหุ้มหัวเสาเข็ม พื้นขึ้นมาประมาณ ๒ - ๓ ซม.

๒.๒.๔ ประกอบแบบต้องใช้ไม้แบบที่มีผิวเรียบไม่บิดงอ แล้วยึดค้ำยันแบบให้แน่นหนา ป้องกันการไม่ให้ไม้แบบระเบิดหรือโก่งงอเสียรูป จากนั้นให้ทำการเอาน้ำสะอาดรดไม้แบบให้ทั่วจึงทำการเท คอนกรีตอัตราส่วน ๑:๒:๔ ลงไปในไม้แบบโครงสร้างและให้ทำการกระทุ้งคอนกรีตไปด้วย เพื่อไม่ให้คอนกรีต นั้น เป็นฟองอากาศเพราะจะมีการรั่วซึมได้

๒.๒.๕ การถอดไม้แบบ ให้ทำการถอดไม้แบบได้หลังจากเทคอนกรีต ประมาณ ๓ - ๕ วัน แล้วให้ตรวจสอบดูรอยร้าวหรือไม่ ถ้ามีให้ทำการอุดทันที

๒.๒.๖ การต่อน้ำเข้าและน้ำออกจากบ่อตกไขมัน ให้ทำการต่อน้ำทั้งที่ออกจากจุดปรุงอาหาร หรือจุดล้างจานหรือภาชนะอื่นๆ แต่ต้องไม่มีขนาดเล็กกว่าของเดิมที่ออกมา ส่วนน้ำทิ้งให้ต่อน้ำทิ้งที่ออกจากบ่อตกไขมันไปลงแหล่งระบายน้ำสาธารณะหรือรางน้ำ คู คลอง ตามพื้นที่นั้นๆ โดยไม่ให้ปากท่อที่ออกมาจมอยู่ในน้ำเพื่อให้มีการระบายน้ำทิ้งที่ออกมาจากบ่อตกไขมันได้ดี

### รายละเอียดบ่อตกไขมันเพื่อบำบัดน้ำเสีย

บ่อตกไขมันเป็นอุปกรณ์สำหรับแยกไขมันไม่ให้ไหลปนไปกับน้ำทิ้ง และช่วยดักเศษอาหารด้วยในตัว โดยตัวบ่อแบ่งได้ ๒ ส่วน ซึ่งเชื่อมต่อกัน ในส่วนที่ ๑ จะมีตะแกรงดักขยะซึ่งใช้ในการดักเศษอาหาร ตะแกรงนี้สามารถแยกออกมาได้ เพื่อให้ซากเศษอาหารทิ้งและทำความสะอาดได้ส่วนน้ำจะไหลผ่านตะแกรง ลอดแผ่นกันเข้าส่วนที่ ๒ ซึ่งจะทำหน้าที่ตกไขมัน คือ จะขังน้ำเสียไว้ระยะหนึ่ง เพื่อได้ไขมันและน้ำมันที่ปะปน อยู่ในน้ำลอยขึ้นมาบนผิวน้ำซึ่งเมื่อสะสมจนมีปริมาณมากก็สามารถตักออกไปทิ้งได้ ส่วนน้ำที่ถูกแยกเอาไขมัน ออกก็จะไหลออกทางช่องระบายน้ำต่อไป

รูปแบบบ่อตกไขมัน มี ๒ รูปแบบ แบ่งตามความเหมาะสมได้ดังนี้

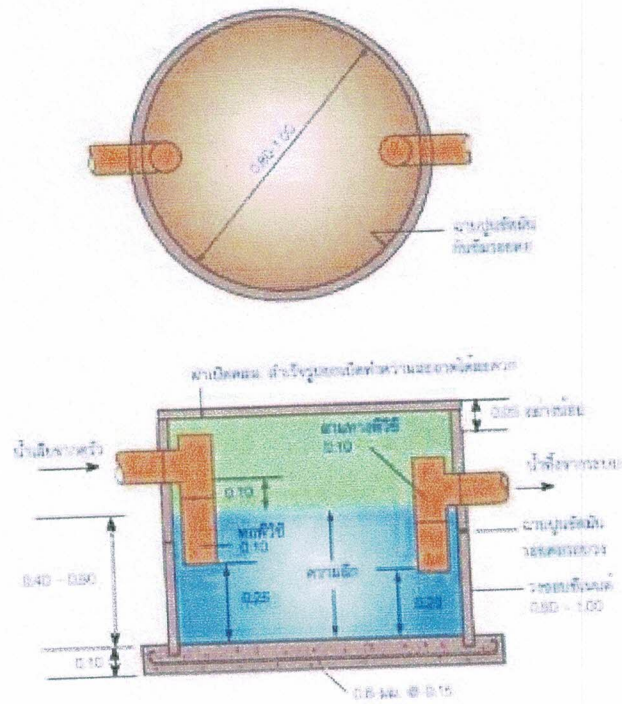
๑. บ่อตกไขมันแบบวงขอบซีเมนต์ การติดตั้งใช้งานเหมาะสมกับบ้านเรือนทั่วไปและสถานประกอบการที่มีขนาดเล็ก เช่น ร้านอาหาร โดยประยุกต์ใช้วงขอบซีเมนต์สำเร็จรูปมาทำเป็นบ่อตกไขมันได้ การติดตั้งฝังไว้บนพื้นดินหรือใต้ดินและเก็บกับน้ำเสียได้ออย่างน้อย ๖ ซม.

๒. บ่อตกไขมันแบบสร้างในที่ การติดตั้งใช้งานเหมาะสมสำหรับสถานที่ประกอบการขนาดใหญ่ เช่น ภัตตาคาร ศูนย์อาหาร โรงอาหาร และตลาด การติดตั้งโดยสร้างบ่อตกไขมันบนพื้นที่และสถานกัก เก็บน้ำเสียได้ออย่างน้อย ๖ ซม.

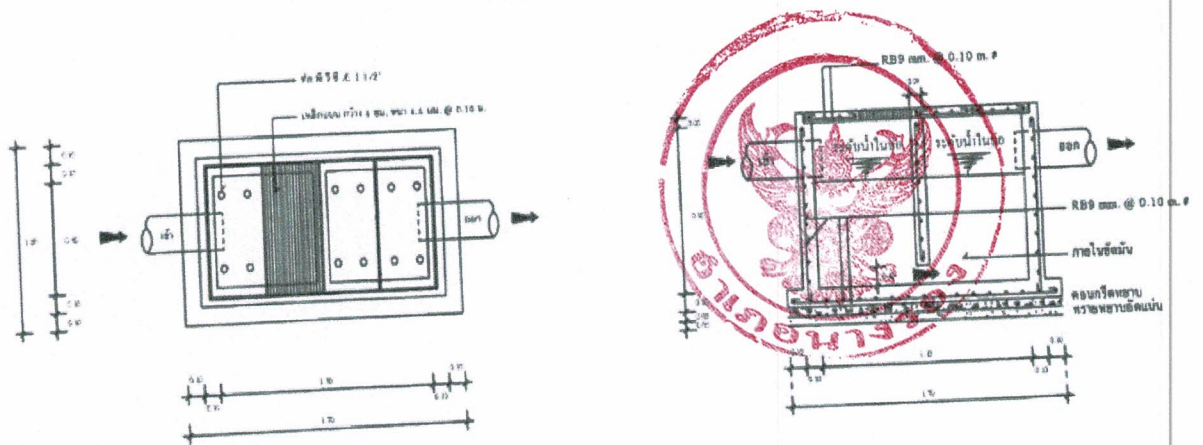
### การใช้งานและการดูแลรักษา

๑. ต้องติดตั้งตะแกรงดักขยะก่อนเข้าบ่อตกไขมัน
๒. ต้องไม่ทะลวงหรือแทงพลักให้เศษขยะไหลผ่านตะแกรงเข้าไปในบ่อตกไขมัน
๓. ต้องไม่เอาตะแกรงดักขยะออกไม่ว่าจะชั่วคราวหรือถาวร
๔. ต้องหมั่นโกยขยะที่ดักกรองไว้ได้หน้าตะแกรงออกสม่ำเสมอ
๕. ห้ามเอาน้ำจากส่วนอื่นๆ เช่น น้ำล้างมือ น้ำอาบ น้ำซัก น้ำฝน ฯลฯ เข้ามาในบ่อตกไขมัน
๖. ต้องหมั่นตักน้ำไขมันออกจากบ่อตกไขมันอย่างน้อยทุกสัปดาห์ นำไขมันที่ตักได้ใส่ภาชนะปิดมิดชิดและรวมไปกับขยะมูลฝอยเพื่อให้รถขยะนำไปกำจัดต่อไป
๗. หมั่นตรวจดูท่อระบายน้ำที่รับน้ำจากบ่อตกไขมัน หากมีไขมันอยู่เป็นก้อนหรือคราบต้องทำตามข้อ ๖ ถึ้นขึ้นมากกว่าเดิม

## แบบบ่อดักไขมันแบบวงขอบซีเมนต์



## แบบบ่อดักไขมันแบบสร้างในที่



แบบขยายแปลนบ่อดักไขมัน  
SCALE 1:25

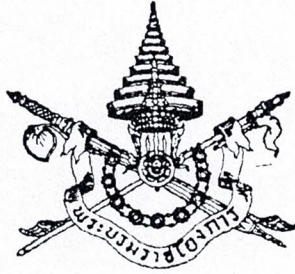
แบบขยายรูปตัดบ่อดักไขมัน  
SCALE 1:25

ภาคผนวก



ภาคผนวก ๑





### พระราชบัญญัติ

สภาตำบลและองค์การบริหารส่วนตำบล (ฉบับที่ ๕)

พ.ศ. ๒๕๕๖

ภูมิพลอดุลยเดช ป.ร.

ให้ไว้ ณ วันที่ ๑๔ ธันวาคม พ.ศ. ๒๕๕๖

เป็นปีที่ ๕๘ ในรัชกาลปัจจุบัน

พระบาทสมเด็จพระปรมินทรมหาภูมิพลอดุลยเดช มีพระบรมราชโองการโปรดเกล้าฯ ให้  
ประกาศว่า

โดยที่เป็นการสมควรแก้ไขเพิ่มเติมกฎหมายว่าด้วยสภาตำบลและองค์การบริหารส่วนตำบล  
จึงทรงพระกรุณาโปรดเกล้าฯ ให้ตราพระราชบัญญัติขึ้นไว้โดยคำแนะนำและยินยอมของรัฐสภา  
ดังต่อไปนี้

มาตรา ๑ พระราชบัญญัตินี้เรียกว่า “พระราชบัญญัติสภาตำบลและองค์การบริหารส่วนตำบล  
(ฉบับที่ ๕) พ.ศ. ๒๕๕๖”

มาตรา ๒ พระราชบัญญัตินี้ให้ใช้บังคับตั้งแต่วันถัดจากวันประกาศในราชกิจจานุเบกษาเป็นต้นไป

มาตรา ๓ ให้ยกเลิกพินัยมค้ำว่า “คณะผู้บริหาร” ในมาตรา ๔ แห่งพระราชบัญญัติสภาตำบล  
และองค์การบริหารส่วนตำบล พ.ศ. ๒๕๓๗ ซึ่งแก้ไขเพิ่มเติมโดยพระราชบัญญัติสภาตำบลและองค์การ  
บริหารส่วนตำบล (ฉบับที่ ๔) พ.ศ. ๒๕๕๖

มาตรา ๔ ให้ยกเลิกความในมาตรา ๘ แห่งพระราชบัญญัติสภาตำบลและองค์การบริหาร  
ส่วนตำบล พ.ศ. ๒๕๓๗ ซึ่งแก้ไขเพิ่มเติมโดยพระราชบัญญัติสภาตำบลและองค์การบริหารส่วนตำบล  
(ฉบับที่ ๒) พ.ศ. ๒๕๓๘ และให้ใช้ความต่อไปนี้แทน

“มาตรา ๔ ผู้มีสิทธิเลือกตั้งสมาชิกสภาตำบลซึ่งได้รับเลือกตั้งต้องมีคุณสมบัติและไม่มีลักษณะต้องห้ามเช่นเดียวกับผู้มีสิทธิเลือกตั้งตามกฎหมายว่าด้วยการเลือกตั้งสมาชิกสภาท้องถิ่นหรือผู้บริหารท้องถิ่น”

มาตรา ๕ ให้ยกเลิกความในมาตรา ๕ แห่งพระราชบัญญัติสภาตำบลและองค์การบริหารส่วนตำบล พ.ศ. ๒๕๓๗ ซึ่งแก้ไขเพิ่มเติมโดยพระราชบัญญัติสภาตำบลและองค์การบริหารส่วนตำบล (ฉบับที่ ๔) พ.ศ. ๒๕๔๖ และให้ใช้ความต่อไปนี้แทน

“มาตรา ๕ ผู้มีสิทธิสมัครรับเลือกตั้งเป็นสมาชิกสภาตำบลซึ่งได้รับเลือกตั้งต้องมีคุณสมบัติและไม่มีลักษณะต้องห้ามดังต่อไปนี้

(๑) มีชื่อในทะเบียนบ้านตามกฎหมายว่าด้วยการทะเบียนราษฎรในหมู่บ้านของตำบลที่สมัครรับเลือกตั้งเป็นเวลาติดต่อกันไม่น้อยกว่าหนึ่งปีจนถึงวันรับสมัครเลือกตั้ง

(๒) ไม่เป็นผู้มีพฤติกรรมในทางทุจริตหรือพ้นจากตำแหน่งสมาชิกสภาตำบล สมาชิกสภาท้องถิ่น คณะผู้บริหารท้องถิ่นหรือผู้บริหารท้องถิ่น รองผู้บริหารท้องถิ่น หรือที่ปรึกษา หรือเลขานุการของผู้บริหารท้องถิ่น เพราะเหตุที่มีส่วนได้เสียไม่ว่าทางตรงหรือทางอ้อมในสัญญาหรือกิจการที่กระทำกับสภาตำบลหรือองค์กรปกครองส่วนท้องถิ่นยังไม่ถึงห้าปีนับถึงวันรับสมัครเลือกตั้ง

(๓) มีคุณสมบัติและไม่มีลักษณะต้องห้ามประการอื่นเช่นเดียวกับผู้มีสิทธิสมัครรับเลือกตั้งตามกฎหมายว่าด้วยการเลือกตั้งสมาชิกสภาท้องถิ่นหรือผู้บริหารท้องถิ่น”

มาตรา ๖ ให้ยกเลิกความในมาตรา ๑๓ และมาตรา ๑๔ แห่งพระราชบัญญัติสภาตำบลและองค์การบริหารส่วนตำบล พ.ศ. ๒๕๓๗ ซึ่งแก้ไขเพิ่มเติมโดยพระราชบัญญัติสภาตำบลและองค์การบริหารส่วนตำบล (ฉบับที่ ๔) พ.ศ. ๒๕๔๖ และให้ใช้ความต่อไปนี้แทน

“มาตรา ๑๓ เมื่อตำแหน่งสมาชิกสภาตำบลซึ่งได้รับเลือกตั้งว่างลงเพราะครบวาระการดำรงตำแหน่ง ให้มีการเลือกตั้งภายในสี่สิบห้าวันนับแต่วันที่ครบวาระ

มาตรา ๑๔ เมื่อตำแหน่งสมาชิกสภาตำบลซึ่งได้รับเลือกตั้งว่างลงเพราะเหตุอื่นใดนอกจากครบวาระ ให้มีการเลือกตั้งแทนตำแหน่งที่ว่างภายในหกสิบวันนับแต่วันที่ตำแหน่งนั้นว่างลง เว้นแต่วาระการดำรงตำแหน่งที่เหลืออยู่ไม่ถึงหนึ่งร้อยแปดสิบวันให้สภาตำบลประกอบด้วยสมาชิกเท่าที่มีอยู่

สมาชิกสภาตำบลผู้ซึ่งได้รับเลือกตั้งแทนนั้นให้อยู่ในตำแหน่งได้เพียงเท่าวาระที่เหลืออยู่ของผู้ซึ่งตนแทน”

มาตรา ๗ ให้ยกเลิกความในวรรคสองและวรรคสามของมาตรา ๑๕ แห่งพระราชบัญญัติสภาตำบลและองค์การบริหารส่วนตำบล พ.ศ. ๒๕๓๗ ซึ่งแก้ไขเพิ่มเติมโดยพระราชบัญญัติสภาตำบลและองค์การบริหารส่วนตำบล (ฉบับที่ ๔) พ.ศ. ๒๕๕๖ และให้ใช้ความต่อไปนี้แทน

“เมื่อมีการแยกพื้นที่บางส่วนของหมู่บ้านใดขึ้นเป็นหมู่บ้านใหม่ ให้สมาชิกสภาตำบลซึ่งได้รับเลือกตั้งของหมู่บ้านเดิมยังคงเป็นสมาชิกสภาตำบลซึ่งได้รับเลือกตั้งอยู่ต่อไป โดยให้สมาชิกสภาตำบลที่มีภูมิลำเนาอยู่ในหมู่บ้านใด เป็นสมาชิกสภาตำบลของหมู่บ้านนั้นจนกว่าสมาชิกภาพจะสิ้นสุดลงตามมาตรา ๑๒ และให้นายอำเภอจัดให้มีการเลือกตั้งสมาชิกสภาตำบลซึ่งได้รับเลือกตั้งให้ครบตามจำนวนที่กฎหมายกำหนดทั้งหมู่บ้านเดิมและหมู่บ้านที่จัดตั้งขึ้นใหม่ เพื่อเป็นสมาชิกสภาตำบลที่หมู่บ้านนั้นตั้งอยู่ในเขต ภายในหกสิบวันนับแต่วันที่ประกาศตั้งหมู่บ้านใหม่ และให้ผู้ได้รับเลือกตั้งอยู่ในตำแหน่งเท่าที่วาระที่เหลืออยู่ของสมาชิกอื่นในตำบลนั้น เว้นแต่วาระการดำรงตำแหน่งที่เหลืออยู่ไม่ถึงหนึ่งร้อยแปดสิบวันให้สภาตำบลประกอบด้วยสมาชิกเท่าที่มีอยู่”

มาตรา ๘ ให้ยกเลิกความในวรรคหนึ่งของมาตรา ๔๑ ตีร แห่งพระราชบัญญัติสภาตำบลและองค์การบริหารส่วนตำบล พ.ศ. ๒๕๓๗ ซึ่งแก้ไขเพิ่มเติมโดยพระราชบัญญัติสภาตำบลและองค์การบริหารส่วนตำบล (ฉบับที่ ๓) พ.ศ. ๒๕๔๒ และให้ใช้ความต่อไปนี้แทน

“มาตรา ๔๑ ตีร สภาตำบลหรือองค์การบริหารส่วนตำบลอาจรวมกับหน่วยการบริหารราชการส่วนท้องถิ่นอื่นที่มีเขตติดต่อกันภายในเขตอำเภอเดียวกันได้ตามเจตนารมณ์ของประชาชนในเขตตำบลนั้น โดยทำเป็นประกาศของกระทรวงมหาดไทย และให้กำหนดเขตใหม่ของหน่วยการบริหารราชการส่วนท้องถิ่นไว้ในประกาศกระทรวงมหาดไทยด้วย”

มาตรา ๙ ให้ยกเลิกความในมาตรา ๔๑ จัตวา แห่งพระราชบัญญัติสภาตำบลและองค์การบริหารส่วนตำบล พ.ศ. ๒๕๓๗ ซึ่งแก้ไขเพิ่มเติมโดยพระราชบัญญัติสภาตำบลและองค์การบริหารส่วนตำบล (ฉบับที่ ๓) พ.ศ. ๒๕๔๒ และให้ใช้ความต่อไปนี้แทน

“มาตรา ๔๑ จัตวา ให้กระทรวงมหาดไทยดำเนินการประกาศยุบสภาตำบลทั้งหมด และองค์การบริหารส่วนตำบลใดที่มีจำนวนประชากรไม่ถึงสองพันคน โดยให้รวมพื้นที่เข้ากับองค์การบริหารส่วนตำบลอื่นหรือหน่วยการบริหารราชการส่วนท้องถิ่นที่มีเขตติดต่อกันภายในเขตอำเภอเดียวกันภายในเก้าสิบวันนับแต่วันที่มิเหตุดังกล่าว

การรวมกับองค์การบริหารส่วนตำบลหรือหน่วยการบริหารราชการส่วนท้องถิ่นใดตามวรรคหนึ่งให้เป็นไปตามเจตนารมณ์ของประชาชนในเขตตำบลนั้น

การสำรวจเจตนารมณ์ของประชาชนตามวรรคสอง ให้เป็นไปตามที่กระทรวงมหาดไทยกำหนด

องค์การบริหารส่วนตำบลใดมีจำนวนประชากรไม่ถึงสองพันคนแต่มีสภาพพื้นที่เป็นเกาะหรือโดยสภาพทางภูมิศาสตร์ไม่สามารถติดต่อกับองค์การบริหารส่วนตำบลหรือหน่วยการบริหารราชการส่วนท้องถิ่นที่จะไปรวมได้โดยสะดวก กระทรวงมหาดไทยจะไม่ดำเนินการตามวรรคหนึ่งกับองค์การบริหารส่วนตำบลนั้นก็ได้

ให้นำมาตรา ๔๑ และมาตรา ๔๒ วรรคสองและวรรคสาม มาใช้บังคับกับการยุบและรวมตามวรรคหนึ่งโดยอนุโลม”

มาตรา ๑๐ ให้เพิ่มความต่อไปนี้เป็นมาตรา ๔๑ เบญจ และมาตรา ๔๑ ฉ แห่งพระราชบัญญัติสภาตำบลและองค์การบริหารส่วนตำบล พ.ศ. ๒๕๓๗

“มาตรา ๔๑ เบญจ สภาตำบลหรือองค์การบริหารส่วนตำบลอาจแยกพื้นที่บางส่วนไปรวมกับองค์การบริหารส่วนตำบลหรือหน่วยการบริหารราชการส่วนท้องถิ่นอื่น หรือรับพื้นที่บางส่วนของสภาตำบลหรือองค์การบริหารส่วนตำบลหรือหน่วยการบริหารราชการส่วนท้องถิ่นอื่นมารวมด้วยได้ โดยทำเป็นประกาศของกระทรวงมหาดไทย และให้กำหนดเขตใหม่ของหน่วยการบริหารราชการส่วนท้องถิ่นไว้ในประกาศกระทรวงมหาดไทยด้วย

การสำรวจเจตนาารมณณ์เกี่ยวกับการรวม ยุบรวม รับรวม และแยกพื้นที่ในเขตสภาตำบลหรือองค์การบริหารส่วนตำบลหรือหน่วยการบริหารราชการส่วนท้องถิ่นตามวรรคหนึ่งให้เป็นไปตามที่กระทรวงมหาดไทยกำหนด

การโอนงบประมาณ ทรัพย์สิน สิทธิเรียกร้อง หนี้ เจ้าหน้าที่ของสภาตำบล หรือพนักงานส่วนตำบล และลูกจ้างขององค์การบริหารส่วนตำบล ให้สภาตำบลหรือหน่วยการบริหารราชการส่วนท้องถิ่นผู้โอนและผู้รับโอนตกลงกัน ในกรณีที่เกิดตกลงกันไม่ได้ให้เป็นไปตามที่ผู้ว่าราชการจังหวัดประกาศกำหนด

มาตรา ๔๑ ฉ ในกรณีที่มีการดำเนินการตามมาตรา ๔๑ ทวิ มาตรา ๔๑ ตริ มาตรา ๔๑ จัตวา หรือมาตรา ๔๑ เบญจ และเป็นเหตุให้ต้องเพิ่มจำนวนสมาชิกสภาของหน่วยการบริหารราชการส่วนท้องถิ่น ให้ดำเนินการเลือกตั้งเพื่อให้มีสมาชิกครบจำนวนตามที่กฎหมายกำหนด และให้ผู้ได้รับเลือกตั้งอยู่ในตำแหน่งเท่ากับวาระที่เหลืออยู่ของสมาชิกอื่นในหน่วยการบริหารราชการส่วนท้องถิ่นนั้น เว้นแต่วาระการดำรงตำแหน่งที่เหลืออยู่ไม่ถึงหนึ่งร้อยแปดสิบวันให้สมาชิกของหน่วยการบริหารราชการส่วนท้องถิ่นนั้นประกอบด้วยสมาชิกเท่าที่มีอยู่”

มาตรา ๑๑ ให้ยกเลิกความในมาตรา ๔๒ แห่งพระราชบัญญัติสภาตำบลและองค์การบริหารส่วนตำบล พ.ศ. ๒๕๓๗ ซึ่งแก้ไขเพิ่มเติมโดยพระราชบัญญัติสภาตำบลและองค์การบริหารส่วนตำบล (ฉบับที่ ๔) พ.ศ. ๒๕๕๖ และให้ใช้ความต่อไปนี้แทน

“มาตรา ๔๒ ภายใต้บังคับแห่งกฎหมายว่าด้วยการเทศบาล อาจจัดตั้งองค์การบริหารส่วนตำบลขึ้นเป็นเทศบาลได้โดยทำเป็นประกาศของกระทรวงมหาดไทย

องค์การบริหารส่วนตำบลที่ได้จัดตั้งเป็นเทศบาลตามวรรคหนึ่ง ให้พ้นจากสภาพแห่งองค์การบริหารส่วนตำบล รวมทั้งให้สมาชิกภาพของสมาชิกสภาองค์การบริหารส่วนตำบลสิ้นสุดลง และนายกองค์การบริหารส่วนตำบลพ้นจากตำแหน่งนับแต่วันที่ให้มีประกาศกระทรวงมหาดไทยจัดตั้งขึ้นเป็นเทศบาลเป็นต้นไป

บรรดาขบประมาณ ทรัพย์สิน สิทธิ สิทธิเรียกร้อง หนี้ พนักงานส่วนตำบลและลูกจ้างขององค์การบริหารส่วนตำบลตามวรรคหนึ่ง ให้โอนไปเป็นของเทศบาลที่จัดตั้งขึ้นนั้น

บรรดาข้อบัญญัติองค์การบริหารส่วนตำบลที่ได้ใช้บังคับในเรื่องใดอยู่ก่อนแล้วให้ยังคงใช้บังคับได้ต่อไปเป็นการชั่วคราว จนกว่าจะได้มีการตราเทศบัญญัติในเรื่องนั้นขึ้นใหม่”

มาตรา ๑๒ ให้ยกเลิกความในมาตรา ๔๔ แห่งพระราชบัญญัติสภาตำบลและองค์การบริหารส่วนตำบล พ.ศ. ๒๕๓๗ ซึ่งแก้ไขเพิ่มเติมโดยพระราชบัญญัติสภาตำบลและองค์การบริหารส่วนตำบล (ฉบับที่ ๔) พ.ศ. ๒๕๔๖ และให้ใช้ความต่อไปนี้แทน

“มาตรา ๔๔ องค์การบริหารส่วนตำบลประกอบด้วยสภาองค์การบริหารส่วนตำบลและนายกองค์การบริหารส่วนตำบล”

มาตรา ๑๓ ให้ยกเลิกความในมาตรา ๔๖ และมาตรา ๔๗ แห่งพระราชบัญญัติสภาตำบลและองค์การบริหารส่วนตำบล พ.ศ. ๒๕๓๗ ซึ่งแก้ไขเพิ่มเติมโดยพระราชบัญญัติสภาตำบลและองค์การบริหารส่วนตำบล (ฉบับที่ ๔) พ.ศ. ๒๕๔๖ และให้ใช้ความต่อไปนี้แทน

“มาตรา ๔๖ สภาองค์การบริหารส่วนตำบลมีอำนาจหน้าที่ดังต่อไปนี้

(๑) ให้ความเห็นชอบแผนพัฒนาองค์การบริหารส่วนตำบล เพื่อเป็นแนวทางในการบริหารกิจการขององค์การบริหารส่วนตำบล

(๒) พิจารณาและให้ความเห็นชอบร่างข้อบัญญัติองค์การบริหารส่วนตำบล ร่างข้อบัญญัติงบประมาณรายจ่ายประจำปี และร่างข้อบัญญัติงบประมาณรายจ่ายเพิ่มเติม

(๓) ควบคุมการปฏิบัติงานของนายกองค์การบริหารส่วนตำบลให้เป็นไปตามกฎหมาย นโยบายแผนพัฒนาองค์การบริหารส่วนตำบล ข้อบัญญัติ ระเบียบ และข้อบังคับของทางราชการ

มาตรา ๔๗ ผู้มีสิทธิเลือกตั้งสมาชิกสภาองค์การบริหารส่วนตำบลต้องมีคุณสมบัติและไม่มีลักษณะต้องห้ามตามกฎหมายว่าด้วยการเลือกตั้งสมาชิกสภาท้องถิ่นหรือผู้บริหารท้องถิ่น

ให้นำบทบัญญัติมาตรา ๑๓ มาตรา ๑๔ และมาตรา ๑๕ มาใช้บังคับกับการเลือกตั้งสมาชิกสภาองค์การบริหารส่วนตำบลโดยอนุโลม”

มาตรา ๑๔ ให้ยกเลิกความในมาตรา ๔๗ ทวิ แห่งพระราชบัญญัติสภาตำบลและองค์การบริหารส่วนตำบล พ.ศ. ๒๕๓๗ ซึ่งแก้ไขเพิ่มเติมโดยพระราชบัญญัติสภาตำบลและองค์การบริหารส่วนตำบล (ฉบับที่ ๔) พ.ศ. ๒๕๔๖ และให้ใช้ความต่อไปนี้แทน

“มาตรา ๔๗ ทวิ ผู้มีสิทธิสมัครรับเลือกตั้งเป็นสมาชิกสภาองค์การบริหารส่วนตำบลต้องมีคุณสมบัติและไม่มีลักษณะต้องห้ามดังต่อไปนี้

(๑) มีชื่อในทะเบียนบ้านตามกฎหมายว่าด้วยการทะเบียนราษฎรในหมู่บ้านของตำบลที่สมัครรับเลือกตั้งเป็นเวลาติดต่อกันไม่น้อยกว่าหนึ่งปีจนถึงวันรับสมัครเลือกตั้ง

(๒) ไม่เป็นผู้มีพฤติกรรมในทางทุจริตหรือพ้นจากตำแหน่งสมาชิกสภาตำบล สมาชิกสภาท้องถิ่น คณะผู้บริหารท้องถิ่นหรือผู้บริหารท้องถิ่น รองผู้บริหารท้องถิ่น หรือที่ปรึกษา หรือเลขานุการของ ผู้บริหารท้องถิ่น เพราะเหตุที่มีส่วนได้เสียไม่ว่าทางตรงหรือทางอ้อมในสัญญาหรือกิจการที่กระทำกับ สภาตำบลหรือองค์กรปกครองส่วนท้องถิ่น ยังไม่ถึงห้าปีนับถึงวันรับสมัครเลือกตั้ง

(๓) มีคุณสมบัติและไม่มีลักษณะต้องห้ามประการอื่นตามกฎหมายว่าด้วยการเลือกตั้งสมาชิก สภาท้องถิ่นหรือผู้บริหารท้องถิ่น”

มาตรา ๑๕ ให้ยกเลิกความในมาตรา ๔๗ ตริ แห่งพระราชบัญญัติสภาตำบลและองค์การบริหารส่วนตำบล พ.ศ. ๒๕๓๗ ซึ่งแก้ไขเพิ่มเติมโดยพระราชบัญญัติสภาตำบลและองค์การบริหารส่วนตำบล (ฉบับที่ ๓) พ.ศ. ๒๕๔๒ และให้ใช้ความต่อไปนี้แทน

“มาตรา ๔๗ ตริ สมาชิกภาพของสมาชิกสภาองค์การบริหารส่วนตำบลสิ้นสุดลงเมื่อ

(๑) ถึงคราวออกตามอายุของสภาองค์การบริหารส่วนตำบล หรือมีการยุบสภาองค์การบริหาร ส่วนตำบล

(๒) ตาย

(๓) ลาออก โดยยื่นหนังสือลาออกต่อนายอำเภอ

(๔) ขาดประชุมสภาองค์การบริหารส่วนตำบลสามครั้งติดต่อกันโดยไม่มีเหตุอันสมควร

(๕) มิได้อยู่ประจำในหมู่บ้านที่ได้รับเลือกตั้งเป็นระยะเวลาติดต่อกันเกินหกเดือน

(๖) เป็นคู่สัญญาหรือในกิจการที่กระทำให้แก่องค์การบริหารส่วนตำบลนั้นหรือที่องค์การบริหารส่วนตำบลนั้น จะกระทำ

(๗) ขาดคุณสมบัติหรือมีลักษณะต้องห้ามตามมาตรา ๔๗ ทวิ

(๘) สภากงศ์การบริหารส่วนตำบลมีมติให้พ้นจากตำแหน่ง โดยเห็นว่ามีวามประพฤติในทางที่จะนำมาซึ่งความเสียหายหรือก่อความไม่สงบเรียบร้อยแก่องศ์การบริหารส่วนตำบลหรือกระทำการอันเสียหายประโยชน์ของสภากงศ์การบริหารส่วนตำบล โดยมีสมาชิกสภากงศ์การบริหารส่วนตำบลจำนวนไม่น้อยกว่าหนึ่งในสามของจำนวนสมาชิกสภากงศ์การบริหารส่วนตำบลทั้งหมดเท่าที่มีอยู่เข้าชื่อเสนอให้สภากงศ์การบริหารส่วนตำบลพิจารณา และมติดังกล่าวต้องมีคะแนนเสียงไม่น้อยกว่าสามในสี่ของจำนวนสมาชิกสภากงศ์การบริหารส่วนตำบลทั้งหมดเท่าที่มีอยู่ ทั้งนี้ ถ้าสมาชิกสภากงศ์การบริหารส่วนตำบลผู้นั้นมิได้อุทธรณ์หรือโต้แย้งมติของสภากงศ์การบริหารส่วนตำบลภายในกำหนดเวลาอุทธรณ์หรือโต้แย้งให้สมาชิกภาพสิ้นสุดลงนับแต่วันที่ครบระยะเวลาอุทธรณ์หรือโต้แย้งดังกล่าว

ในกรณีทีสมาชิกภาพของสมาชิกสภากงศ์การบริหารส่วนตำบลผู้ใดสิ้นสุดลงตาม (๘) ผู้นั้นอาจอุทธรณ์หรือโต้แย้งมติของสภากงศ์การบริหารส่วนตำบลไปยังนายอำเภอได้ภายในสิบห้าวันนับแต่วันที่รับทราบมติของสภากงศ์การบริหารส่วนตำบล โดยระบุข้ออุทธรณ์หรือข้อโต้แย้งและข้อเท็จจริงหรือข้อกฎหมายประกอบด้วย และให้นายอำเภอสอบสวนและวินิจฉัยให้เสร็จสิ้นภายในสามสิบวันนับแต่วันที่ได้รับคำอุทธรณ์หรือโต้แย้ง คำวินิจฉัยของนายอำเภอให้เป็นที่สุด

(๙) ราษฎรผู้มีสิทธิเลือกตั้งในเขตองค์การบริหารส่วนตำบลใดมีจำนวนไม่น้อยกว่าสามในสี่ของจำนวนผู้มีสิทธิเลือกตั้งที่มาลงคะแนนเสียง เห็นว่าสมาชิกสภากงศ์การบริหารส่วนตำบลผู้ใดไม่สมควรดำรงตำแหน่งต่อไปตามกฎหมายว่าด้วยการลงคะแนนเสียงเพื่อถอดถอนสมาชิกสภาท้องถิ่นหรือผู้บริหารท้องถิ่น

เมื่อมีข้อสงสัยเกี่ยวกับสมาชิกภาพของสมาชิกสภากงศ์การบริหารส่วนตำบลผู้ใดสิ้นสุดลงตาม (๔) (๕) (๖) หรือ (๗) ให้นายอำเภอสอบสวนและวินิจฉัยโดยเร็ว คำวินิจฉัยของนายอำเภอให้เป็นที่สุด

ในกรณีทีสมาชิกภาพของสมาชิกสภากงศ์การบริหารส่วนตำบลสิ้นสุดลงตาม (๙) พร้อมกันทั้งหมด ให้ถือว่าเป็นการยุบสภากงศ์การบริหารส่วนตำบล”

มาตรา ๑๖ ให้ยกเลิกความในมาตรา ๕๐ แห่งพระราชบัญญัติสภาตำบลและองค์การบริหารส่วนตำบล พ.ศ. ๒๕๓๗ ซึ่งแก้ไขเพิ่มเติมโดยพระราชบัญญัติสภาตำบลและองค์การบริหารส่วนตำบล (ฉบับที่ ๔) พ.ศ. ๒๕๔๖ และให้ใช้ความต่อไปนี้แทน

“มาตรา ๕๐ นอกจากการพ้นจากตำแหน่งตามมาตรา ๔๕ ประธานสภากงศ์การบริหารส่วนตำบลและรองประธานสภากงศ์การบริหารส่วนตำบลพ้นจากตำแหน่งเมื่อ

- (๑) ลาออก โดยยื่นหนังสือลาออกต่อนายอำเภอ
- (๒) สิ้นสุดสมาชิกภาพของสมาชิกสภาองค์การบริหารส่วนตำบล
- (๓) ผู้ว่าราชการจังหวัดสั่งให้พ้นจากตำแหน่งตามมาตรา ๕๒

ผู้ซึ่งผู้ว่าราชการจังหวัดสั่งให้พ้นจากตำแหน่งตาม (๓) จะดำรงตำแหน่งประธานสภาองค์การบริหารส่วนตำบล หรือรองประธานสภาองค์การบริหารส่วนตำบลอีกไม่ได้ตลอดอายุของสภาองค์การบริหารส่วนตำบลนั้น”

มาตรา ๑๗ ให้ยกเลิกความในวรรคห้าของมาตรา ๕๒ แห่งพระราชบัญญัติสภาตำบลและองค์การบริหารส่วนตำบล พ.ศ. ๒๕๓๗ ซึ่งแก้ไขเพิ่มเติมโดยพระราชบัญญัติสภาตำบลและองค์การบริหารส่วนตำบล (ฉบับที่ ๔) พ.ศ. ๒๕๔๖ และให้ใช้ความต่อไปนี้แทน

“ในการประชุมสภาองค์การบริหารส่วนตำบลครั้งใด ถ้าผู้ทำหน้าที่ประธานในที่ประชุมสั่งปิดประชุมก่อนหมดระเบียบวาระการประชุม แต่มีสมาชิกสภาองค์การบริหารส่วนตำบลอยู่ในที่ประชุมครบองค์ประชุม และสมาชิกสภาองค์การบริหารส่วนตำบลจำนวนไม่น้อยกว่ากึ่งหนึ่งของสมาชิกสภาองค์การบริหารส่วนตำบลเท่าที่มีอยู่ในที่ประชุมเสนอให้เปิดประชุม ให้ดำเนินการประชุมตามระเบียบวาระการประชุมนั้นต่อไปจนกว่าจะหมดระเบียบวาระการประชุมหรือสภาองค์การบริหารส่วนตำบลจะได้มีมติให้ปิดประชุม และให้นำความในวรรคสามและวรรคสี่มาใช้บังคับกับกรณีดังกล่าว”

มาตรา ๑๘ ให้ยกเลิกความในมาตรา ๕๓ แห่งพระราชบัญญัติสภาตำบลและองค์การบริหารส่วนตำบล พ.ศ. ๒๕๓๗ และให้ใช้ความต่อไปนี้แทน

“มาตรา ๕๓ ในปีหนึ่งให้มีสมัยประชุมสามัญสองสมัยหรือหลายสมัยแล้วแต่สภาองค์การบริหารส่วนตำบลจะกำหนด แต่ต้องไม่เกินสี่สมัย วันเริ่มสมัยประชุมสามัญประจำปีให้สภาองค์การบริหารส่วนตำบลกำหนด

นายอำเภอต้องกำหนดให้สมาชิกสภาองค์การบริหารส่วนตำบลดำเนินการประชุมสภาองค์การบริหารส่วนตำบลครั้งแรกภายในสิบห้าวันนับแต่วันประกาศผลการเลือกตั้งสมาชิกสภาองค์การบริหารส่วนตำบล และให้ที่ประชุมเลือกประธานสภาองค์การบริหารส่วนตำบลและรองประธานสภาองค์การบริหารส่วนตำบล

กรณีที่สภาองค์การบริหารส่วนตำบลไม่อาจจัดให้มีการประชุมครั้งแรกได้ตามกำหนดเวลาในวรรคสอง หรือมีการประชุมแต่ไม่อาจเลือกประธานสภาองค์การบริหารส่วนตำบลได้ นายอำเภออาจเสนอผู้ว่าราชการจังหวัดให้มีคำสั่งยุบสภาองค์การบริหารส่วนตำบล

สมัยประชุมสามัญสมัยหนึ่ง ๆ ให้มีกำหนดไม่เกินสิบห้าวัน แต่ถ้าจะขยายเวลาออกไปอีกจะต้องได้รับอนุญาตจากนายอำเภอ”

มาตรา ๑๕ ให้เพิ่มความต่อไปนี้เป็นมาตรา ๕๖/๑ แห่งพระราชบัญญัติสภาตำบลและองค์การบริหารส่วนตำบล พ.ศ. ๒๕๓๗

“มาตรา ๕๖/๑ ในที่ประชุมสภาองค์การบริหารส่วนตำบล สมาชิกสภาองค์การบริหารส่วนตำบลมีสิทธิตั้งกระทู้ถามนายกองค์การบริหารส่วนตำบลหรือรองนายกองค์การบริหารส่วนตำบลในเรื่องใดอันเกี่ยวกับงานในหน้าที่ได้”

มาตรา ๒๐ ให้ยกเลิกความในมาตรา ๕๗ แห่งพระราชบัญญัติสภาตำบลและองค์การบริหารส่วนตำบล พ.ศ. ๒๕๓๗ ซึ่งแก้ไขเพิ่มเติมโดยพระราชบัญญัติสภาตำบลและองค์การบริหารส่วนตำบล (ฉบับที่ ๔) พ.ศ. ๒๕๔๖ และให้ใช้ความต่อไปนี้เป็นแทน

“มาตรา ๕๗ ให้สภาองค์การบริหารส่วนตำบลเลือกปลัดองค์การบริหารส่วนตำบลหรือสมาชิกสภาองค์การบริหารส่วนตำบลคนหนึ่งเป็นเลขานุการสภาองค์การบริหารส่วนตำบล โดยมีหน้าที่รับผิดชอบงานธุรการและจัดการประชุมและงานอื่นใดตามที่ประธานสภาองค์การบริหารส่วนตำบลมอบหมาย ทั้งนี้ให้คำนึงถึงความรู้ความสามารถอันจะเป็นประโยชน์ต่อสภาองค์การบริหารส่วนตำบล

เลขานุการสภาองค์การบริหารส่วนตำบลพ้นจากตำแหน่งเมื่อครบอายุของสภาองค์การบริหารส่วนตำบล หรือเมื่อมีการยุบสภาองค์การบริหารส่วนตำบล หรือสภาองค์การบริหารส่วนตำบลมีมติให้พ้นจากตำแหน่ง”

มาตรา ๒๑ ให้ยกเลิกชื่อของส่วนที่ ๒ ในหมวด ๒ ของพระราชบัญญัติสภาตำบลและองค์การบริหารส่วนตำบล พ.ศ. ๒๕๓๗ ซึ่งแก้ไขเพิ่มเติมโดยพระราชบัญญัติสภาตำบลและองค์การบริหารส่วนตำบล (ฉบับที่ ๔) พ.ศ. ๒๕๔๖ และให้ใช้ความต่อไปนี้เป็นแทน

#### “ส่วนที่ ๒

#### นายกองค์การบริหารส่วนตำบล”

มาตรา ๒๒ ให้ยกเลิกความในมาตรา ๕๘ แห่งพระราชบัญญัติสภาตำบลและองค์การบริหารส่วนตำบล พ.ศ. ๒๕๓๗ ซึ่งแก้ไขเพิ่มเติมโดยพระราชบัญญัติสภาตำบลและองค์การบริหารส่วนตำบล (ฉบับที่ ๔) พ.ศ. ๒๕๔๖ และให้ใช้ความต่อไปนี้เป็นแทน

“มาตรา ๕๘ ให้องค์การบริหารส่วนตำบลมีนายกองค์การบริหารส่วนตำบลคนหนึ่งซึ่งมาจากการเลือกตั้งโดยตรงของประชาชนตามกฎหมายว่าด้วยการเลือกตั้งสมาชิกสภาท้องถิ่นหรือผู้บริหารท้องถิ่น”

มาตรา ๒๓ ให้เพิ่มความต่อไปนี้เป็นมาตรา ๕๘/๑ มาตรา ๕๘/๒ มาตรา ๕๘/๓ มาตรา ๕๘/๔ มาตรา ๕๘/๕ มาตรา ๕๘/๖ และมาตรา ๕๘/๗ แห่งพระราชบัญญัติสภาตำบลและองค์การบริหารส่วนตำบล พ.ศ. ๒๕๓๗

“มาตรา ๕๘/๑ บุคคลผู้มีสิทธิสมัครรับเลือกตั้งเป็นนายกองค์การบริหารส่วนตำบลต้องมีคุณสมบัติและไม่มีลักษณะต้องห้ามตามกฎหมายว่าด้วยการเลือกตั้งสมาชิกสภาท้องถิ่นหรือผู้บริหารท้องถิ่น และต้องมีคุณสมบัติและไม่มีลักษณะต้องห้ามดังต่อไปนี้ด้วย

- (๑) มีอายุไม่ต่ำกว่าสามสิบปีบริบูรณ์ในวันเลือกตั้ง
- (๒) สำเร็จการศึกษาไม่ต่ำกว่ามัธยมศึกษาตอนปลายหรือเทียบเท่า หรือเคยเป็นสมาชิกสภาตำบล สมาชิกสภาท้องถิ่น ผู้บริหารท้องถิ่น หรือสมาชิกรัฐสภา
- (๓) ไม่เป็นผู้มีพฤติกรรมในทางทุจริตหรือพ้นจากตำแหน่งสมาชิกสภาตำบล สมาชิกสภาท้องถิ่น คณะผู้บริหารท้องถิ่นหรือผู้บริหารท้องถิ่น รองผู้บริหารท้องถิ่นหรือเลขานุการหรือที่ปรึกษาของผู้บริหารท้องถิ่น เพราะเหตุที่มีส่วนได้เสียไม่ว่าโดยทางตรงหรือทางอ้อมในสัญญาหรือกิจการที่กระทำกับองค์กรปกครองส่วนท้องถิ่นยังไม่ถึงห้าปีนับถึงวันรับสมัครเลือกตั้ง

มาตรา ๕๘/๒ ให้นายกองค์การบริหารส่วนตำบลดำรงตำแหน่งนับแต่วันเลือกตั้งและมีวาระอยู่ในตำแหน่งคราวละสี่ปีนับแต่วันเลือกตั้ง แต่จะดำรงตำแหน่งติดต่อกันเกินสองวาระไม่ได้

ในกรณีนายกองค์การบริหารส่วนตำบลดำรงตำแหน่งไม่ครบระยะเวลาสี่ปีก็ให้ถือว่าเป็นหนึ่งวาระ และเมื่อได้ดำรงตำแหน่งสองวาระติดต่อกันแล้วจะดำรงตำแหน่งได้อีกเมื่อพ้นระยะเวลาสี่ปีนับแต่วันที่พ้นจากตำแหน่ง

มาตรา ๕๘/๓ นายกองค์การบริหารส่วนตำบลอาจแต่งตั้งรองนายกองค์การบริหารส่วนตำบล ซึ่งมีไม่ใช่สมาชิกสภาองค์การบริหารส่วนตำบลเป็นผู้ช่วยเหลือในการบริหารราชการขององค์การบริหารส่วนตำบลตามที่นายกองค์การบริหารส่วนตำบลมอบหมายได้ไม่เกินสองคน และอาจแต่งตั้งเลขานุการ นายกองค์การบริหารส่วนตำบลคนหนึ่งซึ่งมิได้เป็นสมาชิกสภาองค์การบริหารส่วนตำบลหรือเจ้าหน้าที่ของรัฐได้

มาตรา ๕๘/๔ รองนายกองค์การบริหารส่วนตำบลต้องมีคุณสมบัติและไม่มีลักษณะต้องห้ามตามมาตรา ๕๘/๑

มาตรา ๕๘/๕ ก่อนนายกองจัดการบริหารส่วนตำบลเข้ารับหน้าที่ ให้ประธานสภาองค์การบริหารส่วนตำบลเรียกประชุมสภาองค์การบริหารส่วนตำบลเพื่อให้ นายกองจัดการบริหารส่วนตำบลแถลงนโยบายต่อสภาองค์การบริหารส่วนตำบล โดยไม่มีการลงมติ ทั้งนี้ ภายในสามสิบวันนับแต่วันประกาศผลการเลือกตั้ง นายกองจัดการบริหารส่วนตำบล

กรณีที่ไม่มีผู้ดำรงตำแหน่งประธานสภาองค์การบริหารส่วนตำบลและรองประธานสภาองค์การบริหารส่วนตำบลหรือสภาองค์การบริหารส่วนตำบลถูกยุบตามมาตรา ๕๓ หากมีกรณีที่สำคัญและจำเป็นเร่งด่วนซึ่งปล่อยให้เนิ่นช้าไปจะกระทบต่อประโยชน์สำคัญของราชการหรือราษฎร นายกองจัดการบริหารส่วนตำบลจะดำเนินการไปพลางก่อนเท่าที่จำเป็นก็ได้ เมื่อได้มีการเลือกประธานสภาองค์การบริหารส่วนตำบลแล้ว ให้ประธานสภาองค์การบริหารส่วนตำบลเรียกประชุมสภาองค์การบริหารส่วนตำบลเพื่อให้ นายกองจัดการบริหารส่วนตำบลแถลงนโยบายโดยไม่มีการลงมติภายในสิบห้าวันนับแต่วันที่มีการเลือกประธานสภาองค์การบริหารส่วนตำบล

การประชุมเพื่อแถลงนโยบายของนายกองจัดการบริหารส่วนตำบลให้กระทำโดยเปิดเผย โดยนายกองจัดการบริหารส่วนตำบลต้องจัดทำนโยบายเป็นลายลักษณ์อักษรแจกให้สมาชิกสภาองค์การบริหารส่วนตำบลทุกคนที่มาประชุมด้วย

หากนายกองจัดการบริหารส่วนตำบลไม่สามารถแถลงนโยบายต่อสภาองค์การบริหารส่วนตำบลได้ ให้นายอำเภอแจ้งให้นายกองจัดการบริหารส่วนตำบลจัดทำนโยบายแจ้งเป็นหนังสือส่งให้สมาชิกสภาองค์การบริหารส่วนตำบลทุกคนภายในเจ็ดวัน โดยให้นำวิธีการแจ้งคำสั่งทางปกครองเป็นหนังสือตามกฎหมายว่าด้วยวิธีปฏิบัติราชการทางปกครองมาใช้บังคับโดยอนุโลม ในกรณีเช่นนี้ให้ถือว่านายกองจัดการบริหารส่วนตำบลได้แถลงนโยบายต่อสภาองค์การบริหารส่วนตำบลแล้ว

ให้นายกองจัดการบริหารส่วนตำบลจัดทำรายงานแสดงผลการปฏิบัติงานตามนโยบายที่ได้แถลงไว้ต่อสภาองค์การบริหารส่วนตำบลเป็นประจำทุกปี

คำแถลงนโยบายของนายกองจัดการบริหารส่วนตำบลและรายงานแสดงผลการปฏิบัติงานตามนโยบาย ให้ประกาศไว้โดยเปิดเผย ณ ที่ทำการองค์การบริหารส่วนตำบลด้วย

มาตรา ๕๘/๖ นายกองจัดการบริหารส่วนตำบล รองนายกองจัดการบริหารส่วนตำบล หรือผู้ซึ่งนายกองจัดการบริหารส่วนตำบลมอบหมาย มีสิทธิเข้าประชุมสภาองค์การบริหารส่วนตำบลและมีสิทธิแถลงข้อเท็จจริง ตลอดจนแสดงความคิดเห็นเกี่ยวกับงานในหน้าที่ของตนต่อที่ประชุม แต่ไม่มีสิทธิออกเสียงลงคะแนน

มาตรา ๕๘/๗ สมาชิกสภาองค์การบริหารส่วนตำบลจำนวนไม่น้อยกว่าหนึ่งในสามของจำนวนสมาชิกสภาองค์การบริหารส่วนตำบลทั้งหมดเท่าที่มีอยู่ มีสิทธิเข้าชื่อเสนอญัตติขอเปิดอภิปรายทั่วไปในที่ประชุมสภาองค์การบริหารส่วนตำบล เพื่อให้นายกองค์การบริหารส่วนตำบลแถลงข้อเท็จจริงหรือแสดงความคิดเห็นในปัญหาเกี่ยวกับการบริหารองค์การบริหารส่วนตำบลโดยไม่มีการลงมติ

ญัตติตามวรรคหนึ่ง ให้ยื่นต่อประธานสภาองค์การบริหารส่วนตำบลและให้ประธานสภาองค์การบริหารส่วนตำบลกำหนดวันสำหรับการอภิปรายทั่วไปซึ่งต้องไม่เร็วกว่าห้าวันและไม่ช้ากว่าสิบห้าวันนับแต่วันที่ได้รับญัตติ แล้วแจ้งให้นายกองค์การบริหารส่วนตำบลทราบ

การขอเปิดอภิปรายทั่วไปตามมาตรานี้ จะทำได้ครั้งเดียวในสมัยประชุมสามัญสมัยหนึ่ง”

มาตรา ๒๔ ให้ยกเลิกความในมาตรา ๕๕ และมาตรา ๖๐ แห่งพระราชบัญญัติสภาตำบลและองค์การบริหารส่วนตำบล พ.ศ. ๒๕๓๗ ซึ่งแก้ไขเพิ่มเติมโดยพระราชบัญญัติสภาตำบลและองค์การบริหารส่วนตำบล (ฉบับที่ ๔) พ.ศ. ๒๕๔๖ และให้ใช้ความต่อไปนี้แทน

“มาตรา ๕๕ นายกองค์การบริหารส่วนตำบลมีอำนาจหน้าที่ดังต่อไปนี้

(๑) กำหนดนโยบายโดยไม่ขัดต่อกฎหมาย และรับผิดชอบในการบริหารราชการขององค์การบริหารส่วนตำบลให้เป็นไปตามกฎหมาย นโยบาย แผนพัฒนาขององค์การบริหารส่วนตำบล ข้อบัญญัติระเบียบ และข้อบังคับของทางราชการ

(๒) สั่ง อนุญาต และอนุมัติเกี่ยวกับราชการขององค์การบริหารส่วนตำบล

(๓) แต่งตั้งและถอดถอนรองนายกองค์การบริหารส่วนตำบลและเลขานุการนายกองค์การบริหารส่วนตำบล

(๔) วางระเบียบเพื่อให้งานขององค์การบริหารส่วนตำบลเป็นไปด้วยความเรียบร้อย

(๕) รักษาการให้เป็นไปตามข้อบัญญัติขององค์การบริหารส่วนตำบล

(๖) ปฏิบัติหน้าที่อื่นตามที่บัญญัติไว้ในพระราชบัญญัตินี้และกฎหมายอื่น

มาตรา ๖๐ ให้นายกองค์การบริหารส่วนตำบลควบคุมและรับผิดชอบในการบริหารราชการขององค์การบริหารส่วนตำบลตามกฎหมาย และเป็นผู้บังคับบัญชาของพนักงานส่วนตำบลและลูกจ้างขององค์การบริหารส่วนตำบล

อำนาจหน้าที่ในการสั่งหรือการปฏิบัติราชการของรองนายกองค์การบริหารส่วนตำบล ให้เป็นไปตามที่นายกองค์การบริหารส่วนตำบลมอบหมาย

ในกรณีที่นายกองค์การบริหารส่วนตำบลไม่อาจปฏิบัติหน้าที่ได้ ให้รองนายกองค์การบริหารส่วนตำบลตามลำดับที่นายกองค์การบริหารส่วนตำบลแต่งตั้งไว้เป็นผู้รักษาราชการแทน ถ้าไม่มีรองนายก

องค์การบริหารส่วนตำบลหรือมีแต่ไม่อาจปฏิบัติหน้าที่ได้ ให้ปลัดองค์การบริหารส่วนตำบลเป็นผู้รักษา  
ราชการแทน

ในกรณีที่มีกฎหมาย กฎ ระเบียบ ข้อบังคับ ข้อบัญญัติ หรือคำสั่งใด แต่งตั้งให้นายกองคการบริหาร  
บริหารส่วนตำบลเป็นกรรมการหรือให้อำนาจหน้าที่อย่างใด ให้ผู้รักษาราชการแทนทำหน้าที่กรรมการ  
หรือให้อำนาจหน้าที่เช่นเดียวกับนายกองคการบริหารส่วนตำบลในระหว่างรักษาราชการแทนด้วย

อำนาจในการสั่ง การอนุญาต การอนุมัติ หรือการปฏิบัติราชการที่นายกองคการบริหาร  
ส่วนตำบลจะพึงปฏิบัติหรือดำเนินการตามกฎหมาย กฎ ระเบียบ ข้อบังคับ ข้อบัญญัติ หรือคำสั่งใด  
หรือมติของคณะรัฐมนตรีในเรื่องใด ถ้ากฎหมาย กฎ ระเบียบ ข้อบังคับ ข้อบัญญัติ หรือคำสั่งนั้น  
หรือมติของคณะรัฐมนตรีในเรื่องนั้น ไม่ได้กำหนดในเรื่องการมอบอำนาจไว้เป็นอย่างอื่น นายกองคการบริหาร  
บริหารส่วนตำบลอาจมอบอำนาจโดยทำเป็นหนังสือให้รองนายกองคการบริหารส่วนตำบลเป็นผู้ปฏิบัติ  
ราชการแทนนายกองคการบริหารส่วนตำบลก็ได้ แต่ถ้ามอบให้ปลัดองค์การบริหารส่วนตำบลหรือ  
รองปลัดองค์การบริหารส่วนตำบลปฏิบัติราชการแทน ให้ทำเป็นคำสั่งและประกาศให้ประชาชนทราบ

การปฏิบัติราชการแทนนายกองคการบริหารส่วนตำบลตามวรรคห้า ต้องกระทำภายใต้  
การกำกับดูแลและกรอบนโยบายที่นายกองคการบริหารส่วนตำบลกำหนดไว้”

มาตรา ๒๕ ให้เพิ่มความต่อไปนี้เป็นมาตรา ๖๐/๑ แห่งพระราชบัญญัติสภาตำบลและองค์การ  
บริหารส่วนตำบล พ.ศ. ๒๕๓๗

“มาตรา ๖๐/๑ ให้มีปลัดองค์การบริหารส่วนตำบลคนหนึ่งเป็นผู้บังคับบัญชาพนักงานส่วนตำบล  
และลูกจ้างองค์การบริหารส่วนตำบลรองจากนายกองคการบริหารส่วนตำบล และรับผิดชอบควบคุม  
ดูแลราชการประจำขององค์การบริหารส่วนตำบลให้เป็นไปตามนโยบายและมีอำนาจหน้าที่อื่นตามที่  
กฎหมายกำหนดหรือตามที่นายกองคการบริหารส่วนตำบลมอบหมาย”

มาตรา ๒๖ ให้ยกเลิกความในมาตรา ๖๔ และมาตรา ๖๔/๑ แห่งพระราชบัญญัติสภาตำบล  
และองค์การบริหารส่วนตำบล พ.ศ. ๒๕๓๗ ซึ่งแก้ไขเพิ่มเติมโดยพระราชบัญญัติสภาตำบลและ  
องค์การบริหารส่วนตำบล (ฉบับที่ ๔) พ.ศ. ๒๕๕๖ และให้ใช้ความต่อไปนี้แทน

“มาตรา ๖๔ นายกองคการบริหารส่วนตำบลพ้นจากตำแหน่งเมื่อ

- (๑) ถึงคราวออกตามวาระ
- (๒) ตาย
- (๓) ลาออก โดยยื่นหนังสือลาออกต่อนายอำเภอ
- (๔) ขาดคุณสมบัติหรือมีลักษณะต้องห้ามตามมาตรา ๕๘/๑

(๕) กระทบการฝ่าฝืนมาตรา ๖๔/๒

(๖) ผู้ว่าราชการจังหวัดสั่งให้พ้นจากตำแหน่งตามมาตรา ๘๓/๑ วรรคห้า หรือมาตรา ๕๒

(๗) ถูกจำคุกโดยคำพิพากษาถึงที่สุดให้จำคุก

(๘) ราษฎรผู้มีสิทธิเลือกตั้งในเขตองค์การบริหารส่วนตำบลมีจำนวนไม่น้อยกว่าสามในสี่ของจำนวนผู้มีสิทธิเลือกตั้งที่มาลงคะแนนเสียงเห็นว่านายกองค์การบริหารส่วนตำบลไม่สมควรดำรงตำแหน่งต่อไปตามกฎหมายว่าด้วยการลงคะแนนเสียงเพื่อถอดถอนสมาชิกสภาท้องถิ่นหรือผู้บริหารท้องถิ่น

เมื่อมีข้อสงสัยเกี่ยวกับความเป็นนายกองค์การบริหารส่วนตำบลสิ้นสุดลงตาม (๔) หรือ (๕) ให้นายอำเภอสอบสวนและวินิจฉัยโดยเร็ว คำวินิจฉัยของนายอำเภอให้เป็นที่ยุติ

ในระหว่างที่ไม่มีนายกองค์การบริหารส่วนตำบล ให้ปลัดองค์การบริหารส่วนตำบลปฏิบัติหน้าที่ของนายกองค์การบริหารส่วนตำบลเท่าที่จำเป็นได้เป็นการชั่วคราวจนถึงวันประกาศผลการเลือกตั้งนายกองค์การบริหารส่วนตำบล

มาตรา ๖๔/๑ รองนายกองค์การบริหารส่วนตำบลพ้นจากตำแหน่งเมื่อ

(๑) นายกองค์การบริหารส่วนตำบลพ้นจากตำแหน่ง

(๒) นายกองค์การบริหารส่วนตำบลมีคำสั่งให้พ้นจากตำแหน่ง

(๓) ตาย

(๔) ลาออก โดยยื่นหนังสือลาออกต่อนายกองค์การบริหารส่วนตำบล

(๕) ขาดคุณสมบัติหรือมีลักษณะต้องห้ามตามมาตรา ๕๘/๔

(๖) กระทบการฝ่าฝืนมาตรา ๖๔/๒

(๗) ถูกจำคุกโดยคำพิพากษาถึงที่สุดให้จำคุก

(๘) ผู้ว่าราชการจังหวัดสั่งให้พ้นจากตำแหน่งตามมาตรา ๕๒

ให้นำความใน (๑) (๒) (๓) (๔) (๖) และ (๗) มาใช้บังคับกับการพ้นจากตำแหน่งของเลขานุการนายกองค์การบริหารส่วนตำบลด้วยโดยอนุโลม

ให้นำความในวรรคสองของมาตรา ๖๔ มาใช้บังคับกับกรณีรองนายกองค์การบริหารส่วนตำบลและเลขานุการนายกองค์การบริหารส่วนตำบลด้วยโดยอนุโลม”

มาตรา ๒๗ ให้เพิ่มความต่อไปนี้เป็นมาตรา ๖๔/๒ แห่งพระราชบัญญัติสภาตำบลและองค์การบริหารส่วนตำบล พ.ศ. ๒๕๓๗

“มาตรา ๖๔/๒ นายกองค์การบริหารส่วนตำบล รองนายกองค์การบริหารส่วนตำบล และเลขานุการนายกองค์การบริหารส่วนตำบล ต้องไม่กระทำการอย่างใดอย่างหนึ่งดังต่อไปนี้

(๑) ดำรงตำแหน่งหรือปฏิบัติหน้าที่อื่นใดในส่วนราชการ หน่วยงานของรัฐ หรือรัฐวิสาหกิจ เว้นแต่ตำแหน่งที่ดำรงตามบทบัญญัติแห่งกฎหมาย

(๒) รับเงินหรือประโยชน์ใดๆ เป็นพิเศษจากส่วนราชการ หน่วยงานของรัฐ หรือรัฐวิสาหกิจ นอกเหนือไปจากที่ส่วนราชการ หน่วยงานของรัฐ หรือรัฐวิสาหกิจ ปฏิบัติกับบุคคลในธุรกิจการงาน ตามปกติ

(๓) เป็นผู้มีส่วนได้เสียไม่ว่าโดยทางตรงหรือทางอ้อมในสัญญาที่องค์การบริหารส่วนตำบลนั้น เป็นคู่สัญญาหรือในกิจการที่กระทำให้แก่องค์การบริหารส่วนตำบลนั้น หรือที่องค์การบริหารส่วนตำบลนั้น จะกระทำ

บทบัญญัติมาตรานี้มิให้ใช้บังคับกับกรณีที่บุคคลดังกล่าวตามวรรคหนึ่งได้รับเบี้ยหวัด บำเหน็จ บำนาญ หรือเงินปีพระบรมวงศานุวงศ์ หรือเงินอื่นใดในลักษณะเดียวกันและมีให้ใช้บังคับกับกรณี ที่บุคคลดังกล่าวตามวรรคหนึ่งรับเงินตอบแทนค่าเบี้ยประชุมหรือเงินอื่นใดเนื่องจากการดำรงตำแหน่ง กรรมการของรัฐสภา สภาผู้แทนราษฎร วุฒิสภา สภากองค์การบริหารส่วนตำบล หรือสภาท้องถิ่นอื่น หรือกรรมการที่มีกฎหมายบัญญัติให้เป็นโดยตำแหน่ง”

มาตรา ๒๘ ให้ยกเลิกความในมาตรา ๖๕ แห่งพระราชบัญญัติสภาตำบลและองค์การบริหาร ส่วนตำบล พ.ศ. ๒๕๓๗ ซึ่งแก้ไขเพิ่มเติมโดยพระราชบัญญัติสภาตำบลและองค์การบริหารส่วนตำบล (ฉบับที่ ๕) พ.ศ. ๒๕๕๖ และให้ใช้ความต่อไปนี้แทน

“มาตรา ๖๕ ในการปฏิบัติหน้าที่ตามพระราชบัญญัตินี้ ให้สมาชิกสภาองค์การบริหารส่วนตำบล นายกององค์การบริหารส่วนตำบล รองนายกององค์การบริหารส่วนตำบล ปลัดองค์การบริหารส่วนตำบล และพนักงานส่วนตำบล เป็นเจ้าพนักงานตามประมวลกฎหมายอาญา

ให้นายกององค์การบริหารส่วนตำบล รองนายกององค์การบริหารส่วนตำบล ปลัดองค์การบริหาร ส่วนตำบล และพนักงานส่วนตำบลซึ่งนายกององค์การบริหารส่วนตำบลแต่งตั้ง มีอำนาจเปรียบเทียบคดี ละเมิดข้อบัญญัติองค์การบริหารส่วนตำบลได้ตามระเบียบและวิธีการที่กระทรวงมหาดไทยกำหนด

เมื่อได้ชำระค่าปรับตามที่เปรียบเทียบภายในสามสิบวันนับแต่วันที่มีการเปรียบเทียบ ให้ถือว่า คดีเลิกกันตามประมวลกฎหมายวิธีพิจารณาความอาญา”

มาตรา ๒๙ ให้เพิ่มความต่อไปนี้เป็นมาตรา ๖๕/๑ แห่งพระราชบัญญัติสภาตำบลและองค์การ บริหารส่วนตำบล พ.ศ. ๒๕๓๗

“มาตรา ๖๕/๑ การปฏิบัติงานตามอำนาจหน้าที่ขององค์การบริหารส่วนตำบลต้องเป็นไป เพื่อประโยชน์สุขของประชาชน โดยใช้วิธีการบริหารกิจการบ้านเมืองที่ดี และให้คำนึงถึงการมีส่วนร่วม

ของประชาชนในการจัดทำแผนพัฒนาองค์การบริหารส่วนตำบล การจัดทำงบประมาณ การจัดซื้อจัดจ้าง การตรวจสอบ การประเมินผลการปฏิบัติงาน และการเปิดเผยข้อมูลข่าวสาร ทั้งนี้ ให้เป็นไปตามกฎหมาย ระเบียบ ข้อบังคับว่าด้วยการนั้น และหลักเกณฑ์และวิธีการที่กระทรวงมหาดไทยกำหนด”

มาตรา ๓๐ ให้ยกเลิกความในมาตรา ๗๑ แห่งพระราชบัญญัติสภาตำบลและองค์การบริหารส่วนตำบล พ.ศ. ๒๕๓๗ ซึ่งแก้ไขเพิ่มเติมโดยพระราชบัญญัติสภาตำบลและองค์การบริหารส่วนตำบล (ฉบับที่ ๔) พ.ศ. ๒๕๔๖ และให้ใช้ความต่อไปนี้แทน

“มาตรา ๗๑ องค์การบริหารส่วนตำบลอาจออกข้อบัญญัติขององค์การบริหารส่วนตำบลเพื่อใช้บังคับในเขตองค์การบริหารส่วนตำบลได้เท่าที่ไม่ขัดหรือแย้งต่อกฎหมายเพื่อปฏิบัติการให้เป็นไปตามอำนาจหน้าที่ขององค์การบริหารส่วนตำบล หรือเมื่อมีกฎหมายบัญญัติให้องค์การบริหารส่วนตำบลออกข้อบัญญัติหรือให้มีอำนาจออกข้อบัญญัติ ในการนี้จะกำหนดค่าธรรมเนียมที่จะเรียกเก็บและกำหนดโทษปรับผู้ฝ่าฝืนด้วยก็ได้ แต่มิให้กำหนดโทษปรับเกินหนึ่งพันบาท เว้นแต่จะมีกฎหมายบัญญัติไว้เป็นอย่างอื่น

ร่างข้อบัญญัติขององค์การบริหารส่วนตำบลจะเสนอได้ก็แต่โดยนายกองค์การบริหารส่วนตำบล หรือสมาชิกสภาองค์การบริหารส่วนตำบล หรือราษฎรในเขตองค์การบริหารส่วนตำบลตามกฎหมายว่าด้วยการเข้าชื่อเสนอข้อบัญญัติท้องถิ่น

เมื่อสภาองค์การบริหารส่วนตำบลและนายอำเภอให้ความเห็นชอบร่างข้อบัญญัติขององค์การบริหารส่วนตำบลตามวรรคหนึ่งแล้ว ให้นายกองค์การบริหารส่วนตำบลลงชื่อและประกาศเป็นข้อบัญญัติขององค์การบริหารส่วนตำบลต่อไป

ในกรณีที่นายอำเภอไม่เห็นชอบด้วยกับร่างข้อบัญญัติขององค์การบริหารส่วนตำบลใด ให้ส่งคืนสภาองค์การบริหารส่วนตำบลภายในสิบห้าวันนับแต่วันที่นายอำเภอได้รับร่างข้อบัญญัติขององค์การบริหารส่วนตำบลดังกล่าวเพื่อให้สภาองค์การบริหารส่วนตำบลพิจารณาทบทวนร่างข้อบัญญัติขององค์การบริหารส่วนตำบลนั้นใหม่ หากนายอำเภอไม่ส่งร่างข้อบัญญัติขององค์การบริหารส่วนตำบลคืนสภาองค์การบริหารส่วนตำบลภายในสิบห้าวันนับแต่วันที่นายอำเภอได้รับร่างข้อบัญญัติขององค์การบริหารส่วนตำบลดังกล่าว ให้ถือว่านายอำเภอเห็นชอบกับร่างข้อบัญญัติขององค์การบริหารส่วนตำบลนั้น

เมื่อสภาองค์การบริหารส่วนตำบลพิจารณาทบทวนร่างข้อบัญญัติขององค์การบริหารส่วนตำบลตามวรรคสี่แล้ว มีมติยืนยันตามร่างข้อบัญญัติขององค์การบริหารส่วนตำบลเดิมด้วยคะแนนเสียงไม่น้อยกว่าสองในสามของจำนวนสมาชิกสภาองค์การบริหารส่วนตำบลทั้งหมดเท่าที่มีอยู่ ให้นายกองค์การบริหารส่วนตำบลลงชื่อและประกาศเป็นข้อบัญญัติขององค์การบริหารส่วนตำบลได้โดยไม่ต้องขอความเห็นชอบ

จากนายอำเภอ แต่ถ้าสภาองค์การบริหารส่วนตำบลไม่ยืนยันภายในสามสิบวันนับแต่วันที่ได้รับร่างข้อบัญญัติองค์การบริหารส่วนตำบลคืนจากนายอำเภอหรือยืนยันด้วยคะแนนเสียงน้อยกว่าสองในสามของจำนวนสมาชิกสภาองค์การบริหารส่วนตำบลทั้งหมดเท่าที่มีอยู่ ให้ร่างข้อบัญญัติองค์การบริหารส่วนตำบลนั้นเป็นอันตกไป”

มาตรา ๓๑ ให้ยกเลิกความในมาตรา ๗๒ แห่งพระราชบัญญัติสภาตำบลและองค์การบริหารส่วนตำบล พ.ศ. ๒๕๓๗ และให้ใช้ความต่อไปนี้แทน

“มาตรา ๗๒ การบริหารงานบุคคลขององค์การบริหารส่วนตำบลให้เป็นไปตามกฎหมายว่าด้วยการนั้น

เพื่อประโยชน์แก่กิจการขององค์การบริหารส่วนตำบล องค์การบริหารส่วนตำบลอาจให้ข้าราชการ พนักงาน หรือลูกจ้างของส่วนราชการ หน่วยงานของรัฐ รัฐวิสาหกิจ หรือหน่วยการบริหารราชการส่วนท้องถิ่น ไปดำรงตำแหน่งหรือปฏิบัติกิจการขององค์การบริหารส่วนตำบลเป็นการชั่วคราวได้โดยไม่ขาดจากต้นสังกัดเดิม ทั้งนี้ ให้ผู้ว่าราชการจังหวัดเป็นผู้มีอำนาจอนุญาตได้ตามความจำเป็น และในกรณีที่เป็นข้าราชการซึ่งไม่อยู่ในอำนาจของผู้ว่าราชการจังหวัด ให้กระทรวงมหาดไทยทำความตกลงกับหน่วยงานต้นสังกัดก่อนแต่งตั้ง”

มาตรา ๓๒ ให้ยกเลิกความในวรรคสองของมาตรา ๗๔ แห่งพระราชบัญญัติสภาตำบลและองค์การบริหารส่วนตำบล พ.ศ. ๒๕๓๗ ซึ่งแก้ไขเพิ่มเติมโดยพระราชบัญญัติสภาตำบลและองค์การบริหารส่วนตำบล (ฉบับที่ ๔) พ.ศ. ๒๕๔๖ และให้ใช้ความต่อไปนี้แทน

“ในการจัดเก็บภาษีบำรุงท้องที่และภาษีโรงเรือนและที่ดินขององค์การบริหารส่วนตำบลตามวรรคหนึ่ง ให้นายกององค์การบริหารส่วนตำบลมีอำนาจและหน้าที่เช่นเดียวกับอำนาจและหน้าที่ของนายกเทศมนตรีตามกฎหมายว่าด้วยภาษีบำรุงท้องที่และกฎหมายว่าด้วยภาษีโรงเรือนและที่ดิน เว้นแต่จะมีกฎหมายกำหนดไว้เป็นอย่างอื่น ทั้งนี้ องค์การบริหารส่วนตำบลอาจมอบอำนาจและหน้าที่ดังกล่าวให้หน่วยงานอื่นของรัฐดำเนินการแทนก็ได้ และให้หักค่าใช้จ่ายได้ตามที่กำหนดในมาตรา ๘๑”

มาตรา ๓๓ ให้ยกเลิกความในมาตรา ๘๖ และมาตรา ๘๗ แห่งพระราชบัญญัติสภาตำบลและองค์การบริหารส่วนตำบล พ.ศ. ๒๕๓๗ ซึ่งแก้ไขเพิ่มเติมโดยพระราชบัญญัติสภาตำบลและองค์การบริหารส่วนตำบล (ฉบับที่ ๔) พ.ศ. ๒๕๔๖ และให้ใช้ความต่อไปนี้แทน

“มาตรา ๘๖ เงินค่าตอบแทนประธานสภาองค์การบริหารส่วนตำบล รองประธานสภาองค์การบริหารส่วนตำบล นายกององค์การบริหารส่วนตำบล รองนายกององค์การบริหารส่วนตำบล เลขานุการสภาองค์การบริหารส่วนตำบล เลขานุการนายกององค์การบริหารส่วนตำบล และสมาชิกสภาองค์การบริหารส่วนตำบล ให้เป็นไปตามระเบียบที่กระทรวงมหาดไทยกำหนด

มาตรา ๘๗ งบประมาณรายจ่ายประจำปีและงบประมาณรายจ่ายเพิ่มเติมขององค์การบริหารส่วนตำบล ให้จัดทำเป็นข้อบัญญัติองค์การบริหารส่วนตำบลและจะเสนอได้ก็แต่โดยนายกองค์การบริหารส่วนตำบลตามระเบียบและวิธีการที่กระทรวงมหาดไทยกำหนด

ถ้าในระหว่างปีงบประมาณใดรายจ่ายซึ่งกำหนดไว้ในงบประมาณไม่พอใช้จ่ายประจำปีนั้น หรือมีความจำเป็นต้องตั้งรายจ่ายขึ้นใหม่ระหว่างปีงบประมาณ ให้จัดทำข้อบัญญัติงบประมาณรายจ่ายเพิ่มเติม

เมื่อสภาองค์การบริหารส่วนตำบลเห็นชอบด้วยกับร่างข้อบัญญัติงบประมาณรายจ่ายประจำปี หรือร่างข้อบัญญัติงบประมาณรายจ่ายเพิ่มเติมแล้ว ให้เสนอนายอำเภอเพื่อขออนุมัติ และให้นายอำเภอพิจารณาให้แล้วเสร็จภายในสิบห้าวันนับแต่วันที่ได้รับร่างข้อบัญญัติดังกล่าว

ถ้านายอำเภอไม่อนุมัติต้องแจ้งเหตุผลและส่งคืนให้สภาองค์การบริหารส่วนตำบล เพื่อพิจารณา ทบทวนร่างข้อบัญญัตินั้นใหม่ หากพ้นกำหนดเวลาดังกล่าวแล้วนายอำเภอพิจารณาไม่แล้วเสร็จ ให้ถือว่า นายอำเภออนุมัติร่างข้อบัญญัติดังกล่าว

ในกรณีที่สภาองค์การบริหารส่วนตำบลมีมติยืนยันตามร่างข้อบัญญัติงบประมาณรายจ่ายประจำปี หรือร่างข้อบัญญัติงบประมาณรายจ่ายเพิ่มเติม ให้นายอำเภอส่งร่างข้อบัญญัตินั้นไปยังผู้ว่าราชการจังหวัด ภายในกำหนดเวลาสิบห้าวันนับแต่วันที่สภาองค์การบริหารส่วนตำบลแจ้งมติยืนยันเพื่อให้ผู้ว่าราชการจังหวัดพิจารณาภายในสิบห้าวัน ถ้าผู้ว่าราชการจังหวัดเห็นชอบด้วยกับร่างข้อบัญญัตินั้น ให้ผู้ว่าราชการจังหวัดส่งไปยังนายอำเภอเพื่อลงชื่ออนุมัติ ถ้าผู้ว่าราชการจังหวัดไม่เห็นชอบด้วยกับร่างข้อบัญญัตินั้น ให้ร่างข้อบัญญัตินั้นเป็นอันตกไป หากพ้นกำหนดเวลาดังกล่าวแล้วยังพิจารณาไม่แล้วเสร็จ ให้ถือว่าผู้ว่าราชการจังหวัดเห็นชอบด้วยกับร่างข้อบัญญัตินั้น

ในการพิจารณาร่างข้อบัญญัติงบประมาณรายจ่ายประจำปีหรือร่างข้อบัญญัติงบประมาณรายจ่ายเพิ่มเติม สภาองค์การบริหารส่วนตำบลต้องพิจารณาให้แล้วเสร็จภายในหกสิบวันนับแต่วันที่ได้รับร่างข้อบัญญัตินั้น เมื่อพ้นกำหนดเวลาดังกล่าวแล้ว ถ้าสภาองค์การบริหารส่วนตำบลพิจารณาไม่แล้วเสร็จ ให้ถือว่าสภาองค์การบริหารส่วนตำบลให้ความเห็นชอบตามที่นายกองค์การบริหารส่วนตำบลเสนอและให้ดำเนินการตามวรรคสามต่อไป

ถ้าข้อบัญญัติงบประมาณรายจ่ายประจำปีออกไม่ทันปีงบประมาณใหม่ ให้ใช้ข้อบัญญัติงบประมาณรายจ่ายประจำปีในปีงบประมาณที่แล้วไปพลางก่อน

ในการพิจารณาร่างข้อบัญญัติงบประมาณรายจ่ายประจำปีหรือร่างข้อบัญญัติงบประมาณรายจ่ายเพิ่มเติม สมาชิกสภาองค์การบริหารส่วนตำบลจะแปรญัตติเพิ่มเติมรายการหรือจำนวนในรายการมิได้

แต่อาจแปรญัตติได้ในทางลดหรือตัดทอนรายจ่าย ซึ่งมีได้เป็นรายจ่ายที่เป็นเงินสงฆ์เงินกุฎ ดอกเบี้ยเงินกู้ หรือเงินที่กำหนดให้จ่ายตามกฎหมาย และในการพิจารณาของสภาองค์การบริหารส่วนตำบล การเสนอ การแปรญัตติ หรือการกระทำด้วยประการใดๆ ที่มีผลให้สมาชิกสภาองค์การบริหารส่วนตำบลมีส่วนไม่ว่า โดยทางตรงหรือโดยอ้อมในการใช้งบประมาณรายจ่ายจะกระทำมิได้”

มาตรา ๓๔ ให้เพิ่มความต่อไปนี้เป็นมาตรา ๘๗/๑ และมาตรา ๘๗/๒ แห่งพระราชบัญญัติ สภาตำบลและองค์การบริหารส่วนตำบล พ.ศ. ๒๕๓๗

“มาตรา ๘๗/๑ ในกรณีที่สภาองค์การบริหารส่วนตำบลไม่รับหลักการร่างข้อบัญญัติ งบประมาณรายจ่ายประจำปีหรือร่างข้อบัญญัติงบประมาณรายจ่ายเพิ่มเติม ให้นายอำเภอตั้งคณะกรรมการ คณะหนึ่งประกอบด้วยกรรมการจำนวนเจ็ดคน เพื่อพิจารณาหาข้อยุติความขัดแย้งโดยแก้ไข ปรับปรุง หรือยืนยันสาระสำคัญที่บัญญัติไว้ในร่างข้อบัญญัตินั้น ทั้งนี้ ให้ยึดถือหลักเกณฑ์ตามกฎหมาย และ ระเบียบที่เกี่ยวข้อง ตลอดจนประโยชน์ของท้องถิ่นและประชาชนเป็นสำคัญ

คณะกรรมการตามวรรคหนึ่ง ให้ประกอบด้วยสมาชิกสภาองค์การบริหารส่วนตำบลซึ่งสภาองค์การ บริหารส่วนตำบลเสนอจำนวนสามคน และบุคคลซึ่งเป็นหรือมิได้เป็นสมาชิกสภาองค์การบริหารส่วนตำบล ซึ่งนายกองค์การบริหารส่วนตำบลเสนอจำนวนสามคน โดยให้ตั้งภายในเจ็ดวันนับแต่วันที่สภาองค์การ บริหารส่วนตำบลมีมติไม่รับหลักการ และให้กรรมการทั้งหกคนร่วมกันปรึกษาและเสนอบุคคลซึ่งมิได้ เป็นนายกองค์การบริหารส่วนตำบล รองนายกองค์การบริหารส่วนตำบล เลขานุการนายกองค์การบริหาร ส่วนตำบล และมีได้เป็นสมาชิกสภาองค์การบริหารส่วนตำบลคนหนึ่งทำหน้าที่เป็นประธานกรรมการ ดังกล่าวภายในเจ็ดวันนับแต่วันที่กรรมการครบจำนวนหกคน

ในกรณีที่ไม่สามารถเสนอบุคคลที่จะทำหน้าที่เป็นกรรมการหรือประธานกรรมการได้ภายใน กำหนดเวลาตามวรรคสอง หรือกรรมการหรือประธานกรรมการไม่ปฏิบัติหรือไม่อาจปฏิบัติหน้าที่ได้ ให้นายอำเภอตั้งบุคคลซึ่งมิได้เป็นนายกองค์การบริหารส่วนตำบล รองนายกองค์การบริหารส่วนตำบล เลขานุการนายกองค์การบริหารส่วนตำบล และมีได้เป็นสมาชิกสภาองค์การบริหารส่วนตำบลทำหน้าที่ กรรมการหรือประธานกรรมการดังกล่าวให้ครบตามจำนวน

ให้คณะกรรมการตามวรรคหนึ่งพิจารณาร่างข้อบัญญัติให้แล้วเสร็จภายในสิบห้าวันนับตั้งแต่วันที่ ได้แต่งตั้งประธานกรรมการในคราวแรกแล้วรายงานต่อนายอำเภอ ในกรณีที่คณะกรรมการไม่สามารถ พิจารณาให้แล้วเสร็จภายในระยะเวลาที่กำหนด ให้ประธานกรรมการรวบรวมผลการพิจารณาแล้ววินิจฉัย ชี้ขาดโดยเร็วแล้วรายงานต่อนายอำเภอ

ให้นายอำเภอส่งร่างข้อบัญญัติที่ผ่านการพิจารณาของคณะกรรมการหรือประธานกรรมการในพรรคสี่ให้นายกองการบริหารส่วนตำบลโดยเร็ว แล้วให้นายกองการบริหารส่วนตำบลเสนอร่างข้อบัญญัติดังกล่าวต่อสภาองค์การบริหารส่วนตำบลตามมาตรา ๘๗ ภายในเจ็ดวันนับแต่วันที่ได้รับร่างข้อบัญญัติจากนายอำเภอ หากนายกองการบริหารส่วนตำบลไม่เสนอร่างข้อบัญญัตินั้นต่อสภาองค์การบริหารส่วนตำบลภายในเวลาที่กำหนดให้นายอำเภอรายงานต่อผู้ว่าราชการจังหวัดเพื่อส่งให้นายกองการบริหารส่วนตำบลพ้นจากตำแหน่ง

มาตรา ๘๗/๒ ให้สภาองค์การบริหารส่วนตำบลพิจารณาร่างข้อบัญญัติงบประมาณรายจ่ายตามมาตรา ๘๗/๑ พรรคห้า ให้แล้วเสร็จภายในสามสิบวันนับแต่วันที่ได้รับร่างข้อบัญญัติจากนายกองการบริหารส่วนตำบล หากสภาองค์การบริหารส่วนตำบลพิจารณาไม่แล้วเสร็จภายในกำหนด หรือมีมติไม่เห็นชอบให้ตราข้อบัญญัตินั้น ให้ร่างข้อบัญญัตินั้นตกไป และให้ใช้ข้อบัญญัติงบประมาณรายจ่ายในปีงบประมาณปีที่แล้วไปพลางก่อน ในกรณีเช่นว่านี้ให้นายอำเภอเสนอผู้ว่าราชการจังหวัดให้มีคำสั่งยุบสภาองค์การบริหารส่วนตำบล”

มาตรา ๓๕ ให้ยกเลิกความในมาตรา ๕๐ แห่งพระราชบัญญัติสภาตำบลและองค์การบริหารส่วนตำบล พ.ศ. ๒๕๓๗ ซึ่งแก้ไขเพิ่มเติมโดยพระราชบัญญัติสภาตำบลและองค์การบริหารส่วนตำบล (ฉบับที่ ๔) พ.ศ. ๒๕๔๖ และให้ใช้ความต่อไปนี้แทน

“มาตรา ๕๐ให้นายอำเภอมีอำนาจกำกับดูแลการปฏิบัติหน้าที่ขององค์การบริหารส่วนตำบลให้เป็นไปตามกฎหมายและระเบียบข้อบังคับของทางราชการ

ในการปฏิบัติกรตามอำนาจหน้าที่ของนายอำเภอตามวรรคหนึ่งให้นายอำเภอมีอำนาจเรียกสมาชิกสภาองค์การบริหารส่วนตำบล นายกองการบริหารส่วนตำบล รองนายกองการบริหารส่วนตำบล เลขานุการนายกองการบริหารส่วนตำบล พนักงานส่วนตำบล และลูกจ้างขององค์การบริหารส่วนตำบลมาชี้แจงหรือสอบสวน ตลอดจนเรียกรายงานและเอกสารใดๆ จากองค์การบริหารส่วนตำบลมาตรวจสอบก็ได้

เมื่อนายอำเภอเห็นว่านายกองการบริหารส่วนตำบลผู้ใดปฏิบัติกรในทางที่อาจเป็นการเสียหายแก่องค์การบริหารส่วนตำบลหรือเสียหายแก่ราชการและนายอำเภอได้ชี้แจงแนะนำตักเตือนแล้วไม่ปฏิบัติตามในกรณีฉุกเฉินหรือจำเป็นเร่งด่วนที่จะรอข้ามมิได้ให้นายอำเภอมีอำนาจออกคำสั่งระงับการปฏิบัติราชการของนายกองการบริหารส่วนตำบลไว้ตามที่เห็นสมควรได้ แล้วให้รีบรายงานผู้ว่าราชการจังหวัดทราบภายในสิบห้าวันเพื่อให้ผู้ว่าราชการจังหวัดวินิจฉัยสั่งการตามที่เห็นสมควรโดยเร็ว

การกระทำของนายกองค์การบริหารส่วนตำบลที่ฝ่าฝืนคำสั่งของนายอำเภอหรือผู้ว่าราชการจังหวัด แล้วแต่กรณีตามวรรคสาม ไม่มีผลผูกพันองค์การบริหารส่วนตำบล”

มาตรา ๓๖ ให้ยกเลิกความในมาตรา ๕๒ แห่งพระราชบัญญัติสภาตำบลและองค์การบริหารส่วนตำบล พ.ศ. ๒๕๓๗ ซึ่งแก้ไขเพิ่มเติมโดยพระราชบัญญัติสภาตำบลและองค์การบริหารส่วนตำบล (ฉบับที่ ๔) พ.ศ. ๒๕๔๖ และให้ใช้ความต่อไปนี้แทน

“มาตรา ๕๒ หากปรากฏว่านายกองค์การบริหารส่วนตำบล รองนายกองค์การบริหารส่วนตำบล ประธานสภาองค์การบริหารส่วนตำบล หรือรองประธานสภาองค์การบริหารส่วนตำบล กระทำการฝ่าฝืน ต่อความสงบเรียบร้อยหรือสวัสดิภาพของประชาชน หรือละเลยไม่ปฏิบัติตามหรือปฏิบัติการไม่ชอบด้วย อำนาจหน้าที่ ให้นายอำเภอดำเนินการสอบสวนโดยเร็ว

ในกรณีที่ผลการสอบสวนปรากฏว่านายกองค์การบริหารส่วนตำบล รองนายกองค์การบริหารส่วนตำบล ประธานสภาองค์การบริหารส่วนตำบล หรือรองประธานสภาองค์การบริหารส่วนตำบล มีพฤติการณ์ตามวรรคหนึ่งจริง ให้นายอำเภอเสนอให้ผู้ว่าราชการจังหวัดสั่งให้บุคคลดังกล่าวพ้นจาก ตำแหน่ง ทั้งนี้ ผู้ว่าราชการจังหวัดอาจดำเนินการสอบสวนเพิ่มเติมด้วยก็ได้ คำสั่งของผู้ว่าราชการจังหวัด ให้เป็นที่สิ้นสุด”

มาตรา ๓๗ บรรดาสมาชิกสภาตำบลและสมาชิกสภาองค์การบริหารส่วนตำบลและคณะผู้บริหาร ขององค์การบริหารส่วนตำบล ซึ่งดำรงตำแหน่งอยู่ในวันที่พระราชบัญญัตินี้ใช้บังคับ ให้ดำรงตำแหน่ง ต่อไปจนกว่าจะครบอายุของสภาตำบลหรือสภาองค์การบริหารส่วนตำบล หรือมีการยุบสภา

ในกรณีตามวรรคหนึ่ง มีให้นำบทบัญญัติมาตรา ๘ มาตรา ๕ มาตรา ๔๔ มาตรา ๔๖ มาตรา ๔๗ มาตรา ๔๗ ทวิ มาตรา ๔๗ ตริ ชื่อของส่วนที่ ๒ ในหมวด ๒ มาตรา ๕๘ มาตรา ๕๘/๑ มาตรา ๕๘/๒ มาตรา ๕๘/๓ มาตรา ๕๘/๔ มาตรา ๕๘/๕ มาตรา ๕๘/๖ มาตรา ๕๘/๗ มาตรา ๕๙ มาตรา ๖๐ มาตรา ๖๔ มาตรา ๖๔/๑ มาตรา ๗๑ มาตรา ๗๔ มาตรา ๘๖ มาตรา ๘๗ มาตรา ๘๗/๑ มาตรา ๘๗/๒ และมาตรา ๕๒ ซึ่งแก้ไขเพิ่มเติมโดยพระราชบัญญัตินี้ มาใช้บังคับ จนกว่าจะครบอายุของสภาตำบล สภาองค์การบริหารส่วนตำบล หรือมีการยุบสภา และมีการเลือกตั้ง ทั่วไปครั้งแรกของสภาตำบลหรือองค์การบริหารส่วนตำบลนั้น หลังจากวันที่พระราชบัญญัตินี้ใช้บังคับ และให้นำบทบัญญัติเดิมก่อนการแก้ไขเพิ่มเติมโดยพระราชบัญญัตินี้ใช้บังคับแทนในระหว่างเวลาดังกล่าว

มาตรา ๓๘ ให้รัฐมนตรีว่าการกระทรวงมหาดไทยรักษาการตามพระราชบัญญัตินี้

ผู้รับสนองพระบรมราชโองการ

พันตำรวจโท ทักษิณ ชินวัตร

นายกรัฐมนตรี

หมายเหตุ :- เหตุผลในการประกาศใช้พระราชบัญญัติฉบับนี้ คือ เนื่องจากการสมควรกำหนดให้นายกองค์การบริหารส่วนตำบลมาจากการเลือกตั้งโดยตรงของประชาชน ประกอบกับบทบัญญัติบางมาตราในพระราชบัญญัติสภาตำบลและองค์การบริหารส่วนตำบล พ.ศ. ๒๕๓๗ ยังไม่สอดคล้องกับกฎหมายว่าด้วยการเลือกตั้งสมาชิกสภาท้องถิ่นหรือผู้บริหารท้องถิ่น และไม่เหมาะสมกับการบริหารงานของสภาตำบลและองค์การบริหารส่วนตำบล เพื่อให้การบริหารงานของสภาตำบลและองค์การบริหารส่วนตำบลเป็นไปด้วยความเรียบร้อยและมีประสิทธิภาพ จึงจำเป็นต้องตราพระราชบัญญัตินี้



ภาคผนวก ๒



พระราชบัญญัติ

การสาธารณสุข

พ.ศ. ๒๕๓๕

ภูมิพลอดุลยเดช ป.ร.

ให้ไว้ ณ วันที่ ๒๙ มีนาคม พ.ศ. ๒๕๓๕

เป็นปีที่ ๔๗ ในรัชกาลปัจจุบัน

พระบาทสมเด็จพระปรมินทรมหาภูมิพลอดุลยเดช มีพระบรมราชโองการโปรดเกล้าฯ ให้ประกาศว่า

โดยที่เป็นการสมควรปรับปรุงกฎหมายว่าด้วยการสาธารณสุขและกฎหมายว่าด้วยการควบคุมการใช้อุจจาระเป็นปุ๋ย

จึงทรงพระกรุณาโปรดเกล้าฯ ให้ตราพระราชบัญญัติขึ้นไว้โดยคำแนะนำและยินยอมของสภานิติบัญญัติแห่งชาติ ทำหน้าที่รัฐสภา ดังต่อไปนี้

มาตรา ๑ พระราชบัญญัตินี้เรียกว่า “พระราชบัญญัติการสาธารณสุข พ.ศ. ๒๕๓๕”

มาตรา ๒<sup>๑</sup> พระราชบัญญัตินี้ให้ใช้บังคับตั้งแต่วันถัดจากวันประกาศในราชกิจจานุเบกษาเป็นต้นไป

มาตรา ๓ ให้ยกเลิก

(๑) พระราชบัญญัติสาธารณสุข พุทธศักราช ๒๔๘๔

(๒) พระราชบัญญัติสาธารณสุข (ฉบับที่ ๒) พ.ศ. ๒๔๙๕

(๓) พระราชบัญญัติสาธารณสุข (ฉบับที่ ๓) พ.ศ. ๒๔๙๗

(๔) พระราชบัญญัติสาธารณสุข (ฉบับที่ ๔) พ.ศ. ๒๕๐๕

(๕) พระราชบัญญัติสาธารณสุข (ฉบับที่ ๕) พ.ศ. ๒๕๒๗

(๖) พระราชบัญญัติควบคุมการใช้อุจจาระเป็นปุ๋ย พุทธศักราช ๒๔๘๐

(๗) พระราชบัญญัติควบคุมการใช้อุจจาระเป็นปุ๋ย (ฉบับที่ ๒) พุทธศักราช ๒๔๘๔

(๘) พระราชบัญญัติควบคุมการใช้อุจจาระเป็นปุ๋ย (ฉบับที่ ๓) พ.ศ. ๒๔๙๗

มาตรา ๔ ในพระราชบัญญัตินี้

“สิ่งปฏิกูล” หมายความว่า อุจจาระหรือปัสสาวะ และหมายความรวมถึงสิ่งอื่นใดซึ่งเป็นสิ่งโสโครกหรือมีกลิ่นเหม็น

<sup>๑</sup> ราชกิจจานุเบกษา เล่ม ๑๐๘/ตอนที่ ๓๘/หน้า ๒๗/๕ เมษายน ๒๕๓๕

“มูลฝอย”<sup>๒</sup> หมายความว่า เศษกระดาษ เศษผ้า เศษอาหาร เศษสินค้า เศษวัตถุ  
ถุงพลาสติก ภาชนะที่ใส่อาหาร เศษมูลสัตว์ ชากสัตว์ หรือสิ่งอื่นใดที่เก็บกวาดจากถนน ตลาด ที่เลี้ยง  
สัตว์ หรือที่อื่น และหมายความรวมถึงมูลฝอยติดเชื้อ มูลฝอยที่เป็นพิษหรืออันตรายจากชุมชน

“ที่หรือทางสาธารณะ” หมายความว่า สถานที่หรือทางซึ่งมิใช่เป็นของเอกชนและ  
ประชาชนสามารถใช้ประโยชน์หรือใช้สัญจรได้

“อาคาร” หมายความว่า ตึก บ้าน เรือน โรง ร้าน แพ คลังสินค้า สำนักงานหรือสิ่งที่  
สร้างขึ้นอย่างอื่นซึ่งบุคคลอาจเข้าอยู่หรือเข้าใช้สอยได้

“ตลาด” หมายความว่า สถานที่ซึ่งปกติจัดไว้ให้ผู้ค้าใช้เป็นที่ชุมนุมเพื่อจำหน่าย  
สินค้าประเภทสัตว์ เนื้อสัตว์ ผัก ผลไม้ หรืออาหารอันมีสภาพเป็นของสด ประกอบหรือปรุงแล้วหรือ  
ของเสี้ยวง่าย ทั้งนี้ ไม่ว่าจะมีการจำหน่ายสินค้าประเภทอื่นด้วยหรือไม่ก็ตาม และหมายความรวมถึง  
บริเวณซึ่งจัดไว้สำหรับให้ผู้ค้าใช้เป็นที่ชุมนุมเพื่อจำหน่ายสินค้าประเภทดังกล่าวเป็นประจำหรือเป็น  
ครั้งคราวหรือตามวันที่กำหนด

“สถานที่จำหน่ายอาหาร” หมายความว่า อาคาร สถานที่ หรือบริเวณใด ๆ ที่มีใช้ที่  
หรือทางสาธารณะ ที่จัดไว้เพื่อประกอบอาหารหรือปรุงอาหารจนสำเร็จและจำหน่ายให้ผู้ซื้อสามารถ  
บริโภคได้ทันที ทั้งนี้ ไม่ว่าจะเป็นการจำหน่ายโดยจัดให้มีบริเวณไว้สำหรับการบริโภค ณ ที่นั้น หรือ  
นำไปบริโภคที่อื่นก็ตาม

“สถานที่สะสมอาหาร” หมายความว่า อาคาร สถานที่ หรือบริเวณใด ๆ ที่มีใช้ที่  
หรือทางสาธารณะ ที่จัดไว้สำหรับเก็บอาหารอันมีสภาพเป็นของสดหรือของแห้งหรืออาหารใน  
รูปลักษณะอื่นใด ซึ่งผู้ซื้อต้องนำไปทำ ประกอบ หรือปรุงเพื่อบริโภคในภายหลัง

“ราชการส่วนท้องถิ่น”<sup>๓</sup> หมายความว่า องค์การบริหารส่วนจังหวัด เทศบาล  
องค์การบริหารส่วนตำบล กรุงเทพมหานคร เมืองพัทยา และองค์กรปกครองส่วนท้องถิ่นอื่นที่มี  
กฎหมายจัดตั้งขึ้น

“ข้อบัญญัติท้องถิ่น” หมายความว่า ข้อบัญญัติ เทศบัญญัติ หรือข้อบังคับซึ่งตราขึ้น  
โดยราชการส่วนท้องถิ่น

“เจ้าพนักงานท้องถิ่น”<sup>๔</sup> หมายความว่า

(๑) นายองค์การบริหารส่วนจังหวัดสำหรับในเขตองค์การบริหารส่วนจังหวัด

(๒) นายกเทศมนตรีสำหรับในเขตเทศบาล

(๓) นายองค์การบริหารส่วนตำบลสำหรับในเขตองค์การบริหารส่วนตำบล

(๔) ผู้ว่าราชการกรุงเทพมหานครสำหรับในเขตกรุงเทพมหานคร

(๕) นายกเมืองพัทยาสำหรับในเขตเมืองพัทยา

(๖) ผู้บริหารองค์กรปกครองส่วนท้องถิ่นอื่น สำหรับในเขตองค์กรปกครองส่วน

ท้องถิ่นนั้น

<sup>๒</sup> มาตรา ๔ บทนิยามคำว่า “มูลฝอย” แก้ไขเพิ่มเติมโดยพระราชบัญญัติการสาธารณสุข (ฉบับที่  
๒) พ.ศ. ๒๕๕๐

<sup>๓</sup> มาตรา ๔ บทนิยามคำว่า “ราชการส่วนท้องถิ่น” แก้ไขเพิ่มเติมโดยพระราชบัญญัติการ  
สาธารณสุข (ฉบับที่ ๓) พ.ศ. ๒๕๖๐

<sup>๔</sup> มาตรา ๔ บทนิยามคำว่า “เจ้าพนักงานท้องถิ่น” แก้ไขเพิ่มเติมโดยพระราชบัญญัติการ  
สาธารณสุข (ฉบับที่ ๒) พ.ศ. ๒๕๕๐

“เจ้าพนักงานสาธารณสุข” หมายความว่า เจ้าพนักงานซึ่งได้รับแต่งตั้งให้ปฏิบัติการตามพระราชบัญญัตินี้

“คณะกรรมการ” หมายความว่า คณะกรรมการสาธารณสุข

“รัฐมนตรี” หมายความว่า รัฐมนตรีผู้รักษาการตามพระราชบัญญัตินี้

[คำว่า “ข้อบัญญัติท้องถิ่น” แก้ไขเพิ่มเติมโดยมาตรา ๔ แห่งพระราชบัญญัติสาธารณสุข (ฉบับที่ ๓) พ.ศ. ๒๕๖๐]

มาตรา ๕ ให้รัฐมนตรีว่าการกระทรวงสาธารณสุขรักษาการตามพระราชบัญญัตินี้ และให้มีอำนาจแต่งตั้งเจ้าพนักงานสาธารณสุข กับออกกฎกระทรวงกำหนดค่าธรรมเนียมหรือยกเว้นค่าธรรมเนียม และกำหนดกิจการอื่นเพื่อปฏิบัติการตามพระราชบัญญัตินี้ กฎกระทรวงนั้น เมื่อได้ประกาศในราชกิจจานุเบกษาแล้วให้ใช้บังคับได้

หมวด ๑

บททั่วไป

มาตรา ๖ เพื่อประโยชน์ในการปฏิบัติการให้เป็นไปตามพระราชบัญญัตินี้ ให้รัฐมนตรีโดยคำแนะนำของคณะกรรมการมีอำนาจออกกฎกระทรวงดังต่อไปนี้

(๑) กำหนดหลักเกณฑ์ วิธีการ และมาตรการในการควบคุมหรือกำกับดูแลสำหรับกิจการหรือการดำเนินการในเรื่องต่าง ๆ ตามพระราชบัญญัตินี้

(๒) กำหนดมาตรฐานสภาวะความเป็นอยู่ที่เหมาะสมกับการดำรงชีพของประชาชน และวิธีดำเนินการเพื่อตรวจสอบควบคุมหรือกำกับดูแล หรือแก้ไขสิ่งที่จะมีผลกระทบต่อสภาวะความเป็นอยู่ที่เหมาะสมกับการดำรงชีพของประชาชน

กฎกระทรวงตามวรรคหนึ่งจะกำหนดให้ใช้บังคับเป็นการทั่วไปทุกท้องถิ่นหรือให้ใช้บังคับเฉพาะท้องถิ่นใดท้องถิ่นหนึ่งก็ได้ และในกรณีที่กฎกระทรวงดังกล่าวจะสมควรกำหนดให้เรื่องที่เป็นรายละเอียดทางด้านเทคนิควิชาการหรือเป็นเรื่องที่ต้องมีการเปลี่ยนแปลงรวดเร็วตามสภาพสังคม ให้เป็นไปตามหลักเกณฑ์ที่รัฐมนตรีประกาศกำหนดโดยคำแนะนำของคณะกรรมการและประกาศในราชกิจจานุเบกษา

มาตรา ๗ เมื่อมีกฎกระทรวงที่ออกตามมาตรา ๖ ใช้บังคับในท้องถิ่นใดให้ราชการส่วนท้องถิ่นหรือเจ้าพนักงานท้องถิ่นซึ่งมีกิจการหรือการดำเนินการตามกฎกระทรวงดังกล่าวอยู่ในเขตอำนาจของท้องถิ่นนั้นดำเนินการให้เป็นไปตามข้อกำหนดในกฎกระทรวง ในกรณีนี้ หากมีกรณีจำเป็นให้ราชการส่วนท้องถิ่นออกข้อบัญญัติท้องถิ่น หรือแก้ไขปรับปรุงข้อบัญญัติท้องถิ่นที่ใช้บังคับอยู่ก่อนมีกฎกระทรวงที่ออกตามมาตรา ๖ เพื่อกำหนดรายละเอียดการดำเนินการในเขตท้องถิ่นนั้นให้เป็นไปตามกฎกระทรวงดังกล่าวได้

๕ มาตรา ๔ บทนิยามคำว่า “เจ้าพนักงานท้องถิ่น” (๖) แก้ไขเพิ่มเติมโดยพระราชบัญญัติสาธารณสุข (ฉบับที่ ๓) พ.ศ. ๒๕๖๐

๖ มาตรา ๖ วรรคสอง แก้ไขเพิ่มเติมโดยพระราชบัญญัติสาธารณสุข (ฉบับที่ ๒) พ.ศ. ๒๕๕๐

ข้อบัญญัติท้องถิ่นใดขัดหรือแย้งกับกฎกระทรวงที่ออกตามมาตรา ๖ ให้บังคับตามกฎกระทรวงนั้น ทั้งนี้ เว้นแต่ในกรณีที่มีความจำเป็นหรือมีเหตุผลเป็นพิเศษเฉพาะท้องถิ่นราชการส่วนท้องถิ่นอาจออกข้อบัญญัติท้องถิ่นในเรื่องใดขัดหรือแย้งกับที่กำหนดในกฎกระทรวงที่ออกตามมาตรา ๖ ได้เมื่อได้รับความเห็นชอบจากคณะกรรมการและได้รับอนุมัติจากรัฐมนตรี

[คำว่า “ข้อบัญญัติท้องถิ่น” แก้ไขเพิ่มเติมโดยมาตรา ๔ แห่งพระราชบัญญัติการสาธารณสุข (ฉบับที่ ๓) พ.ศ. ๒๕๖๐]

มาตรา ๘ ในกรณีที่เกิดหรือมีเหตุอันควรสงสัยว่าจะเกิดความเสียหายอย่างร้ายแรงต่อสภาวะความเป็นอยู่ที่เหมาะสมกับการดำรงชีพของประชาชนซึ่งจำเป็นต้องมีการแก้ไขโดยเร่งด่วนให้อธิบดีกรมอนามัยมีอำนาจออกคำสั่งให้เจ้าของวัตถุหรือบุคคลซึ่งเกี่ยวข้องกับการก่อให้เกิดหรืออาจเกิดความเสียหายดังกล่าวระงับการกระทำหรือให้กระทำการใด ๆ เพื่อแก้ไขหรือป้องกันความเสียหายเช่นว่านั้นได้ตามที่เห็นสมควร

ถ้าบุคคลซึ่งได้รับคำสั่งตามวรรคหนึ่งไม่ปฏิบัติตามคำสั่งภายในระยะเวลาตามสมควร อธิบดีกรมอนามัยจะสั่งให้เจ้าพนักงานสาธารณสุขปฏิบัติกรใด ๆ เพื่อแก้ไขหรือป้องกันความเสียหายดังกล่าวนั้นแทนก็ได้ ในการนี้ ให้เจ้าพนักงานสาธารณสุขใช้ความระมัดระวังตามสมควรแก่พฤติการณ์ และบุคคลซึ่งได้รับคำสั่งดังกล่าวต้องเป็นผู้เสียค่าใช้จ่ายสำหรับการนั้น

ในจังหวัดอื่นนอกจากกรุงเทพมหานคร ให้อธิบดีกรมอนามัยแจ้งแก่ผู้ว่าราชการจังหวัดเพื่อสั่งให้นายแพทย์สาธารณสุขจังหวัดปฏิบัติการตามความในวรรคสองสำหรับในเขตท้องที่จังหวัดนั้น

มาตรา ๘/๑<sup>๑</sup> ในการพิจารณาออกคำสั่งตามมาตรา ๘ วรรคหนึ่ง อธิบดีกรมอนามัยอาจให้คณะกรรมการสาธารณสุขจังหวัดหรือคณะกรรมการสาธารณสุขกรุงเทพมหานครตรวจสอบข้อเท็จจริงหรือให้ความเห็นเพื่อประกอบการพิจารณาโดยไม่ชักช้า

หมวด ๒  
คณะกรรมการสาธารณสุข

มาตรา ๙<sup>๒</sup> ให้มีคณะกรรมการคณะหนึ่งเรียกว่า “คณะกรรมการสาธารณสุข” ประกอบด้วยปลัดกระทรวงสาธารณสุขเป็นประธานกรรมการ อธิบดีกรมควบคุมมลพิษ อธิบดีกรมควบคุมโรค อธิบดีกรมโยธาธิการและผังเมือง อธิบดีกรมโรงงานอุตสาหกรรม อธิบดีกรมวิชาการเกษตร อธิบดีกรมวิทยาศาสตร์การแพทย์ อธิบดีกรมส่งเสริมการปกครองท้องถิ่น อธิบดีกรมสวัสดิการและคุ้มครองแรงงาน เลขาธิการคณะกรรมการอาหารและยา เลขาธิการสำนักงานนโยบายและแผนทรัพยากรธรรมชาติและสิ่งแวดล้อม ปลัดกรุงเทพมหานคร นายกสมาคมสันนิบาตเทศบาลแห่งประเทศไทย นายกสมาคมองค์การบริหารส่วนจังหวัดแห่งประเทศไทย นายกสมาคมองค์การบริหารส่วนตำบลแห่งประเทศไทยและผู้ทรงคุณวุฒิอีกไม่เกินสี่คน ซึ่งรัฐมนตรีแต่งตั้งจากผู้มีความรู้

<sup>๑</sup> มาตรา ๘/๑ เพิ่มโดยพระราชบัญญัติการสาธารณสุข (ฉบับที่ ๓) พ.ศ. ๒๕๖๐

<sup>๒</sup> มาตรา ๙ แก้ไขเพิ่มเติมโดยพระราชบัญญัติการสาธารณสุข (ฉบับที่ ๒) พ.ศ. ๒๕๕๐

ความสามารถหรือประสบการณ์ในด้านกฎหมายการสาธารณสุข การอนามัยสิ่งแวดล้อม และการคุ้มครองผู้บริโภค เป็นกรรมการให้อธิบดีกรมอนามัยเป็นกรรมการและเลขานุการ

มาตรา ๑๐ ให้คณะกรรมการมีอำนาจหน้าที่ดังต่อไปนี้

(๑) เสนอความเห็นต่อรัฐมนตรีในการกำหนดนโยบาย แผนงานและมาตรการเกี่ยวกับการสาธารณสุข และพิจารณาให้ความเห็นในเรื่องใด ๆ เกี่ยวกับการสาธารณสุขตามที่รัฐมนตรีมอบหมาย

(๒) ศึกษา วิเคราะห์และให้ความเห็นต่อรัฐมนตรีในการปรับปรุงกฎหมาย ระเบียบข้อบังคับ และคำสั่งเกี่ยวกับการสาธารณสุข

(๓) ให้คำแนะนำต่อรัฐมนตรีในการออกกฎกระทรวง และต่อราชการส่วนท้องถิ่นในการออกข้อบัญญัติท้องถิ่น

(๔) ให้คำปรึกษาแนะนำแก่เจ้าพนักงานท้องถิ่นในการปฏิบัติการตามพระราชบัญญัตินี้

(๕) กำหนดโครงการและประสานงานระหว่างส่วนราชการและราชการส่วนท้องถิ่นที่เกี่ยวข้องเพื่อดำเนินการตามพระราชบัญญัตินี้

(๖) ควบคุม สอดส่องการปฏิบัติหน้าที่ของส่วนราชการที่มีอำนาจหน้าที่ในการปฏิบัติการตามกฎหมายเกี่ยวกับการสาธารณสุขเพื่อรายงานต่อรัฐมนตรี

(๖/๑)<sup>๔</sup> ติดตาม และประเมินผลการดำเนินการของคณะกรรมการสาธารณสุขจังหวัดและคณะกรรมการสาธารณสุขกรุงเทพมหานครในการปฏิบัติการตามพระราชบัญญัตินี้ และตามที่กฎหมายกำหนดไว้

(๗) ปฏิบัติการอื่นใดตามที่กฎหมายกำหนดไว้ให้เป็นอำนาจหน้าที่ของคณะกรรมการ

[คำว่า "ข้อบัญญัติท้องถิ่น" แก้ไขเพิ่มเติมโดยมาตรา ๔ แห่งพระราชบัญญัติการสาธารณสุข (ฉบับที่ ๓) พ.ศ. ๒๕๖๐]

มาตรา ๑๑<sup>๑๐</sup> ในกรณีที่ปรากฏแก่คณะกรรมการ คณะกรรมการสาธารณสุขจังหวัดหรือคณะกรรมการสาธารณสุขกรุงเทพมหานคร ว่าราชการส่วนท้องถิ่นหรือเจ้าพนักงานท้องถิ่นซึ่งมีเขตอำนาจในท้องถิ่นใดไม่ดำเนินการตามอำนาจหน้าที่ที่กำหนดไว้ตามพระราชบัญญัตินี้โดยไม่มีเหตุผลอันสมควร ให้คณะกรรมการ คณะกรรมการสาธารณสุขจังหวัด หรือคณะกรรมการสาธารณสุขกรุงเทพมหานคร แจ้งต่อผู้มีอำนาจกำกับดูแลการปฏิบัติราชการของราชการส่วนท้องถิ่น หรือเจ้าพนักงานท้องถิ่นตามกฎหมายว่าด้วยการนั้น เพื่อสั่งให้ราชการส่วนท้องถิ่นหรือเจ้าพนักงานท้องถิ่นดำเนินการตามอำนาจหน้าที่ หรือแก้ไขการดำเนินการให้เป็นไปโดยถูกต้องภายในระยะเวลาที่เห็นสมควร

มาตรา ๑๒ กรรมการผู้ทรงคุณวุฒิมีวาระอยู่ในตำแหน่งคราวละสองปี

กรรมการซึ่งพ้นจากตำแหน่งอาจได้รับแต่งตั้งอีกได้

<sup>๔</sup> มาตรา ๑๐ (๖/๑) เพิ่มโดยพระราชบัญญัติการสาธารณสุข (ฉบับที่ ๓) พ.ศ. ๒๕๖๐

<sup>๑๐</sup> มาตรา ๑๑ แก้ไขเพิ่มเติมโดยพระราชบัญญัติการสาธารณสุข (ฉบับที่ ๓) พ.ศ. ๒๕๖๐

มาตรา ๑๓ นอกจากการพ้นจากตำแหน่งตามวาระตามมาตรา ๑๒ กรรมการผู้ทรงคุณวุฒิพ้นจากตำแหน่งเมื่อ

- (๑) ตาย
- (๒) ลาออก
- (๓) รัฐมนตรีให้ออก
- (๔) เป็นบุคคลล้มละลาย
- (๕) เป็นคนไร้ความสามารถหรือคนเสมือนไร้ความสามารถ
- (๖) ได้รับโทษจำคุกโดยคำพิพากษาถึงที่สุดให้จำคุก เว้นแต่เป็นโทษสำหรับความผิด

ที่ได้กระทำโดยประมาทหรือความผิดลหุโทษ

มาตรา ๑๔ ในกรณีที่มีการแต่งตั้งกรรมการผู้ทรงคุณวุฒิในระหว่างที่กรรมการผู้ทรงคุณวุฒิซึ่งแต่งตั้งไว้แล้วยังมีวาระอยู่ในตำแหน่ง ไม่ว่าจะเป็นการแต่งตั้งเพิ่มขึ้นหรือแต่งตั้งซ่อมให้ผู้ที่ได้รับแต่งตั้งนั้นอยู่ในตำแหน่งเท่ากับวาระที่เหลืออยู่ของกรรมการผู้ทรงคุณวุฒิซึ่งแต่งตั้งไว้แล้วนั้นหรือของกรรมการผู้ทรงคุณวุฒิซึ่งตนแทน แล้วแต่กรณี

มาตรา ๑๕ การประชุมคณะกรรมการต้องมีกรรมการมาประชุมไม่น้อยกว่ากึ่งหนึ่งของจำนวนกรรมการทั้งหมดจึงจะเป็นองค์ประชุม ถ้าประธานกรรมการไม่อยู่ในที่ประชุม ให้กรรมการที่มาประชุมเลือกกรรมการคนหนึ่งเป็นประธานในที่ประชุม

การวินิจฉัยชี้ขาดของที่ประชุมให้ถือเสียงข้างมาก กรรมการคนหนึ่งให้มีเสียงหนึ่งใน การลงคะแนน ถ้าคะแนนเสียงเท่ากัน ให้ประธานในที่ประชุมออกเสียงเพิ่มขึ้นอีกเสียงหนึ่งเป็นเสียงชี้ขาด

มาตรา ๑๖ ให้คณะกรรมการมีอำนาจแต่งตั้งคณะอนุกรรมการเพื่อพิจารณาหรือปฏิบัติการตามที่คณะกรรมการมอบหมาย และให้นำมาตรา ๑๕ มาใช้บังคับแก่การประชุมของ คณะอนุกรรมการโดยอนุโลม

มาตรา ๑๗ ในการปฏิบัติหน้าที่ตามพระราชบัญญัตินี้ ให้คณะกรรมการมีอำนาจ ออกคำสั่งเป็นหนังสือเรียกให้บุคคลหนึ่งบุคคลใดมาให้ถ้อยคำ หรือให้ส่งเอกสารหรือหลักฐานที่ เกี่ยวข้องหรือวัตถุใด ๆ มาเพื่อใช้ประกอบการพิจารณาได้ ในกรณีที่เห็นสมควร คณะกรรมการอาจ มอบหมายให้คณะอนุกรรมการซึ่งได้รับการแต่งตั้งตามมาตรา ๑๖ คณะหนึ่งคณะใด เป็นผู้ มีอำนาจ ออกคำสั่งดังกล่าวแทนคณะกรรมการเพื่อใช้ประกอบการพิจารณาเรื่องที่อยู่ในอำนาจหน้าที่ของ คณะอนุกรรมการนั้นได้

หมวด ๒/๑

คณะกรรมการสาธารณสุขจังหวัดและคณะกรรมการสาธารณสุขกรุงเทพมหานคร<sup>๑๑</sup>

<sup>๑๑</sup> หมวด ๒/๑ คณะกรรมการสาธารณสุขจังหวัดและคณะกรรมการสาธารณสุข กรุงเทพมหานคร มาตรา ๑๗/๑ ถึง มาตรา ๑๗/๕ เพิ่มโดยพระราชบัญญัติการสาธารณสุข (ฉบับที่ ๓) พ.ศ. ๒๕๖๐

สำนักงานคณะกรรมการกฤษฎีกา

สำนักงานคณะกรรมการกฤษฎีกา

สำนักงานคณะกรรมการกฤษฎีกา

มาตรา ๑๗/๑<sup>๑๐</sup> ให้มีคณะกรรมการสาธารณสุขจังหวัด ประกอบด้วย

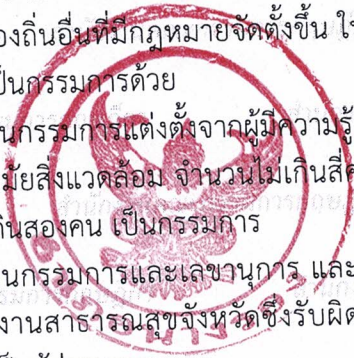
(๑) ผู้ว่าราชการจังหวัด เป็นประธานกรรมการ

(๒) อัยการจังหวัด ปลัดจังหวัด เกษตรจังหวัด ผู้บังคับการตำรวจภูธรจังหวัด ผู้อำนวยการสำนักงานทรัพยากรธรรมชาติและสิ่งแวดล้อมจังหวัด ท้องถิ่นจังหวัด ปศุสัตว์จังหวัด โยธาธิการและผังเมืองจังหวัด สวัสดิการและคุ้มครองแรงงานจังหวัด อุตสาหกรรมจังหวัด และนายกองค์การบริหารส่วนจังหวัด เป็นกรรมการ

(๓) นายกเทศมนตรี จำนวนหนึ่งคน และนายกองค์การบริหารส่วนตำบล จำนวนหนึ่งคน ซึ่งผู้ว่าราชการจังหวัดแต่งตั้ง เป็นกรรมการ และในกรณีที่จังหวัดใดมีองค์กรปกครองส่วนท้องถิ่นรูปแบบพิเศษ หรือองค์กรปกครองส่วนท้องถิ่นที่มีกฎหมายจัดตั้งขึ้น ให้ผู้ว่าราชการจังหวัดแต่งตั้งผู้บริหารองค์กรปกครองส่วนท้องถิ่นนั้นเป็นกรรมการด้วย

(๔) กรรมการผู้ทรงคุณวุฒิ ซึ่งประธานกรรมการแต่งตั้งจากผู้มีความรู้ความสามารถ หรือประสบการณ์ในด้านการสาธารณสุขและการอนามัยสิ่งแวดล้อม จำนวนไม่เกินสี่คน และผู้แทนภาคประชาชนซึ่งประธานกรรมการแต่งตั้ง จำนวนไม่เกินสองคน เป็นกรรมการ

ให้นายแพทย์สาธารณสุขจังหวัด เป็นกรรมการและเลขานุการ และให้นายแพทย์สาธารณสุขจังหวัดแต่งตั้งข้าราชการในสังกัดสำนักงานสาธารณสุขจังหวัดซึ่งรับผิดชอบงานด้านกฎหมายและการอนามัยสิ่งแวดล้อม ด้านละหนึ่งคน เป็นผู้ช่วยเลขานุการ



มาตรา ๑๗/๒<sup>๑๑</sup> ให้มีคณะกรรมการสาธารณสุขกรุงเทพมหานคร ประกอบด้วย

(๑) ปลัดกรุงเทพมหานคร เป็นประธานกรรมการ

(๒) รองปลัดกระทรวงสาธารณสุขซึ่งปลัดกระทรวงสาธารณสุขมอบหมาย รองปลัดกรุงเทพมหานครซึ่งปลัดกรุงเทพมหานครมอบหมาย ผู้อำนวยการสำนักเทคนิคกรุงเทพมหานคร ผู้อำนวยการสำนักสิ่งแวดล้อมกรุงเทพมหานคร ผู้แทนกรมควบคุมมลพิษ ผู้แทนกรมควบคุมโรค ผู้แทนกรมปศุสัตว์ ผู้แทนกรมโยธาธิการและผังเมือง ผู้แทนกรมโรงงานอุตสาหกรรม ผู้แทนกรมวิชาการเกษตร ผู้แทนกรมส่งเสริมการปกครองท้องถิ่น ผู้แทนกรมสนับสนุนบริการสุขภาพ ผู้แทนกรมสวัสดิการและคุ้มครองแรงงาน ผู้แทนกรมอนามัย ผู้แทนสำนักงานตำรวจแห่งชาติ และผู้แทนสำนักงานอัยการสูงสุด เป็นกรรมการ

(๓) กรรมการผู้ทรงคุณวุฒิ ซึ่งประธานกรรมการแต่งตั้งจากผู้มีความรู้ความสามารถ หรือประสบการณ์ในด้านการสาธารณสุขและการอนามัยสิ่งแวดล้อม จำนวนไม่เกินสี่คน และผู้แทนภาคประชาชน ซึ่งประธานกรรมการแต่งตั้ง จำนวนไม่เกินสองคน เป็นกรรมการ

ให้ผู้ว่าราชการสำนักอนามัยกรุงเทพมหานคร เป็นกรรมการและเลขานุการ และให้อธิบดีกรมอนามัยแต่งตั้งข้าราชการในสังกัดกรมอนามัยซึ่งรับผิดชอบงานด้านกฎหมายหรือการอนามัยสิ่งแวดล้อมหนึ่งคน และให้ผู้ว่าราชการสำนักอนามัยกรุงเทพมหานครแต่งตั้งข้าราชการในสังกัดสำนักอนามัยกรุงเทพมหานครซึ่งรับผิดชอบงานด้านกฎหมายหรือการอนามัยสิ่งแวดล้อมหนึ่งคน เป็นผู้ช่วยเลขานุการ

<sup>๑๐</sup> มาตรา ๑๗/๑ เพิ่มโดยพระราชบัญญัติการสาธารณสุข (ฉบับที่ ๓) พ.ศ. ๒๕๖๐

<sup>๑๑</sup> มาตรา ๑๗/๒ เพิ่มโดยพระราชบัญญัติการสาธารณสุข (ฉบับที่ ๓) พ.ศ. ๒๕๖๐

มาตรา ๑๗/๓<sup>๑๔</sup> คณะกรรมการสาธารณสุขจังหวัดและคณะกรรมการสาธารณสุขกรุงเทพมหานครมีอำนาจหน้าที่ในเขตจังหวัดหรือในเขตกรุงเทพมหานคร แล้วแต่กรณี ดังต่อไปนี้

(๑) ดำเนินการตามนโยบาย แผนงาน และมาตรการตามมาตรา ๑๐ (๑)

(๒) เสนอความเห็นเกี่ยวกับการแก้ไขปรับปรุงกฎหมายว่าด้วยสาธารณสุขตามที่รัฐมนตรี หรือคณะกรรมการมอบหมาย

(๓) ให้ความเห็นแก่ราชการส่วนท้องถิ่นในการออกข้อบัญญัติท้องถิ่น และให้คำปรึกษาหรือสนับสนุนราชการส่วนท้องถิ่นและเจ้าพนักงานท้องถิ่นในการปฏิบัติการตามพระราชบัญญัตินี้ ทั้งนี้ ให้สอดคล้องกับแนวทางที่คณะกรรมการกำหนด

(๔) ประสานงาน สนับสนุน และพัฒนาศักยภาพในการดำเนินการของส่วนราชการ และราชการส่วนท้องถิ่นที่เกี่ยวข้องตามโครงการที่คณะกรรมการกำหนด โดยคำนึงถึงหลักการมีส่วนร่วมของประชาชนด้วย

(๕) สอดส่องหรือกำกับดูแลการปฏิบัติหน้าที่ของส่วนราชการที่มีอำนาจหน้าที่ในการปฏิบัติการตามกฎหมายเกี่ยวกับการสาธารณสุขเพื่อรายงานต่อคณะกรรมการ

(๖) ส่งเสริมและสนับสนุนการรณรงค์และสร้างความรู้ความเข้าใจเกี่ยวกับการสาธารณสุขและการอนามัยสิ่งแวดล้อม

(๗) ตรวจสอบข้อเท็จจริงหรือให้ความเห็นเพื่อประกอบการพิจารณาของอธิบดีกรมอนามัยตามมาตรา ๘/๑

(๘) ออกคำสั่งเป็นหนังสือเรียกให้บุคคลหนึ่งบุคคลใดมาให้ถ้อยคำ หรือให้ส่งเอกสารหรือหลักฐานที่เกี่ยวข้องหรือวัตถุใด ๆ มาเพื่อใช้ประกอบการพิจารณา

(๙) ปฏิบัติการอื่นใดตามที่กฎหมายกำหนดไว้ให้เป็นอำนาจหน้าที่ของคณะกรรมการสาธารณสุขจังหวัด หรือคณะกรรมการสาธารณสุขกรุงเทพมหานคร หรือตามที่คณะกรรมการมอบหมาย

มาตรา ๑๗/๔<sup>๑๕</sup> การแต่งตั้ง วาระการดำรงตำแหน่ง และการพ้นจากตำแหน่งของกรรมการตามมาตรา ๑๗/๑ (๓) และ (๔) และกรรมการตามมาตรา ๑๗/๒ (๓) ให้เป็นไปตามหลักเกณฑ์ วิธีการ และเงื่อนไขที่คณะกรรมการกำหนดโดยประกาศในราชกิจจานุเบกษา

มาตรา ๑๗/๕<sup>๑๖</sup> การแต่งตั้งคณะอนุกรรมการ และการประชุมของคณะกรรมการสาธารณสุขจังหวัด คณะกรรมการสาธารณสุขกรุงเทพมหานคร และคณะอนุกรรมการที่คณะกรรมการสาธารณสุขจังหวัดและคณะกรรมการสาธารณสุขกรุงเทพมหานครแต่งตั้ง ให้นำมาตรา ๑๕ และมาตรา ๑๖ มาใช้บังคับโดยอนุโลม

หมวด ๓

<sup>๑๔</sup> มาตรา ๑๗/๓ เพิ่มโดยพระราชบัญญัติการสาธารณสุข (ฉบับที่ ๓) พ.ศ. ๒๕๖๐

<sup>๑๕</sup> มาตรา ๑๗/๔ เพิ่มโดยพระราชบัญญัติการสาธารณสุข (ฉบับที่ ๓) พ.ศ. ๒๕๖๐

<sup>๑๖</sup> มาตรา ๑๗/๕ เพิ่มโดยพระราชบัญญัติการสาธารณสุข (ฉบับที่ ๓) พ.ศ. ๒๕๖๐

การจัดการสิ่งปฏิภูลและมูลฝอย<sup>๑๗</sup>

มาตรา ๑๘<sup>๑๘</sup> การเก็บ ขน หรือกำจัดสิ่งปฏิภูลหรือมูลฝอยในเขตราชการส่วนท้องถิ่นใดให้เป็นอำนาจของราชการส่วนท้องถิ่นนั้น

ในการดำเนินการตามวรรคหนึ่ง ราชการส่วนท้องถิ่นอาจร่วมกับหน่วยงานของรัฐหรือราชการส่วนท้องถิ่นอื่นดำเนินการภายใต้ข้อตกลงร่วมกันก็ได้ แต่ในกรณีจำเป็นเพื่อประโยชน์สาธารณะโดยส่วนรวม รัฐมนตรีมีอำนาจออกกฎกระทรวงโดยคำแนะนำของคณะกรรมการกำหนดหลักเกณฑ์วิธีการ และเงื่อนไขในการดำเนินการร่วมกันได้

ในกรณีที่มีเหตุอันสมควรราชการส่วนท้องถิ่นอาจมอบให้บุคคลใดดำเนินการตามวรรคหนึ่งแทนภายใต้การควบคุมดูแลของราชการส่วนท้องถิ่น หรืออาจอนุญาตให้บุคคลใดเป็นผู้ดำเนินการรับทำการเก็บ ขน หรือกำจัดสิ่งปฏิภูลหรือมูลฝอยตามมาตรา ๑๙ ก็ได้

บทบัญญัติตามมาตรา<sup>๑๙</sup> นี้ และมาตรา ๑๙ มิให้ใช้บังคับกับการจัดการของเสียอันตรายตามกฎหมายว่าด้วยโรงงาน แต่ให้ผู้ดำเนินการโรงงานที่มีของเสียอันตราย และผู้ดำเนินการรับทำการเก็บ ขนหรือกำจัดของเสียอันตรายดังกล่าว แจ้งการดำเนินการเป็นหนังสือต่อเจ้าพนักงานท้องถิ่น

มาตรา ๑๙ ห้ามมิให้ผู้ใดดำเนินการรับทำการเก็บ ขน หรือกำจัดสิ่งปฏิภูลหรือมูลฝอย โดยทำเป็นธุรกิจหรือโดยได้รับประโยชน์ตอบแทนด้วยการคิดค่าบริการ เว้นแต่จะได้รับใบอนุญาตจากเจ้าพนักงานท้องถิ่น

มาตรา ๒๐ เพื่อประโยชน์ในการรักษาความสะอาดและการจัดระเบียบในการเก็บขน และกำจัดสิ่งปฏิภูลหรือมูลฝอย ให้ราชการส่วนท้องถิ่นมีอำนาจออกข้อบัญญัติท้องถิ่นดังต่อไปนี้

- (๑) ห้ามการถ่าย เท ทิ้ง หรือทำให้มีขึ้นในที่หรือทางสาธารณะซึ่งสิ่งปฏิภูล หรือมูลฝอย นอกจากในที่ที่ราชการส่วนท้องถิ่นจัดไว้ให้
- (๒) กำหนดให้มีที่รองรับสิ่งปฏิภูลหรือมูลฝอยตามที่หรือทางสาธารณะและสถานที่

เอกชน

(๓) กำหนดวิธีการเก็บ ขน และกำจัดสิ่งปฏิภูลหรือมูลฝอยหรือให้เจ้าของหรือผู้ครอบครองอาคารหรือสถานที่ใด ๆ ปฏิบัติให้ถูกต้องด้วยสัญลักษณ์ตามสภาพหรือลักษณะการใช้อาคารหรือสถานที่นั้น ๆ

(๔)<sup>๑๙</sup> กำหนดอัตราค่าธรรมเนียมในการให้บริการของราชการส่วนท้องถิ่น หรือบุคคลอื่นที่ราชการส่วนท้องถิ่นมอบให้ดำเนินการแทน ในการเก็บ ขน หรือกำจัดสิ่งปฏิภูลหรือมูลฝอยไม่เกินอัตราที่กำหนดในกฎกระทรวง ทั้งนี้ การจะกำหนดอัตราค่าธรรมเนียมการกำจัดสิ่งปฏิภูลหรือ

<sup>๑๗</sup> ชื่อหมวด ๓ การจัดการสิ่งปฏิภูลและมูลฝอย แก้ไขเพิ่มเติมโดยพระราชบัญญัติการสาธารณสุข (ฉบับที่ ๒) พ.ศ. ๒๕๕๐

<sup>๑๘</sup> มาตรา ๑๘ แก้ไขเพิ่มเติมโดยพระราชบัญญัติการสาธารณสุข (ฉบับที่ ๒) พ.ศ. ๒๕๕๐

<sup>๑๙</sup> มาตรา ๒๐ (๔) แก้ไขเพิ่มเติมโดยพระราชบัญญัติการสาธารณสุข (ฉบับที่ ๒) พ.ศ. ๒๕๕๐

มูลฝอยราชการส่วนท้องถิ่นนั้นจะต้องดำเนินการให้ถูกต้องด้วยสุขลักษณะตามที่กำหนดในกฎกระทรวง

(๕) กำหนดหลักเกณฑ์ วิธีการ และเงื่อนไขในการเก็บ ขน และกำจัดสิ่งปฏิกูลหรือมูลฝอย เพื่อให้ผู้รับใบอนุญาตตามมาตรา ๑๙ ปฏิบัติ ตลอดจนกำหนดอัตราค่าบริการชั้นสูงตามลักษณะการให้บริการที่ผู้รับใบอนุญาตตามมาตรา ๑๙ จะพึงเรียกเก็บได้

(๖) กำหนดการอื่นใดที่จำเป็นเพื่อให้ถูกต้องด้วยสุขลักษณะ

[คำว่า "ข้อบัญญัติท้องถิ่น" แก้ไขเพิ่มเติมโดยมาตรา ๔ แห่งพระราชบัญญัติการสาธารณสุข (ฉบับที่ ๓) พ.ศ. ๒๕๖๐]

หมวด ๔

สุขลักษณะของอาคาร

มาตรา ๒๑ เมื่อปรากฏแก่เจ้าพนักงานท้องถิ่นว่าอาคารหรือส่วนของอาคารใดหรือสิ่งหนึ่งสิ่งใดซึ่งต่อเนื่องกับอาคาร มีสภาพชำรุดทรุดโทรม หรือปล่อยให้มีความสกปรกหรือเป็นอันตรายต่อสุขภาพของผู้อยู่อาศัยหรือมีลักษณะไม่ถูกต้องด้วยสุขลักษณะของการใช้เป็นที่อยู่อาศัย ให้เจ้าพนักงานท้องถิ่นมีอำนาจออกคำสั่งเป็นหนังสือให้เจ้าของหรือผู้ครอบครองอาคารนั้นจัดการแก้ไข เปลี่ยนแปลง รื้อถอนอาคาร หรือสิ่งหนึ่งสิ่งใดซึ่งต่อเนื่องกับอาคารทั้งหมดหรือแต่บางส่วน หรือจัดการอย่างอื่นตามความจำเป็นเพื่อมิให้เป็นอันตรายต่อสุขภาพ หรือให้ถูกต้องด้วยสุขลักษณะภายในเวลาซึ่งกำหนดให้ตามสมควร

มาตรา ๒๒ เมื่อปรากฏแก่เจ้าพนักงานท้องถิ่นว่าอาคารใดมีสินค้า เครื่องเรือนหรือสัมภาระสะสมไว้มากเกินสมควร หรือจัดสิ่งของเหล่านั้นซับซ้อนกันเกินไป จนอาจเป็นเหตุให้เป็นที่อยู่อาศัยของสัตว์ให้โทษใด ๆ หรืออาจเป็นอันตรายต่อสุขภาพของผู้อยู่อาศัยหรือไม่ถูกต้องด้วยสุขลักษณะของการใช้เป็นที่อยู่อาศัย ให้เจ้าพนักงานท้องถิ่นมีอำนาจออกคำสั่งเป็นหนังสือให้เจ้าของหรือผู้ครอบครองอาคารย้ายสินค้า เครื่องเรือนหรือสัมภาระออกจากอาคารนั้น หรือให้จัดสิ่งของเหล่านั้นเสียใหม่ เพื่อมิให้เป็นอันตรายต่อสุขภาพหรือให้ถูกต้องด้วยสุขลักษณะหรือให้กำจัดสัตว์ซึ่งเป็นพาหะของโรคภายในเวลาที่กำหนดให้ตามสมควร

มาตรา ๒๓ ในกรณีที่เจ้าพนักงานท้องถิ่นได้ออกคำสั่งให้เจ้าของหรือผู้ครอบครองอาคารผู้ใดดำเนินการตามมาตรา ๒๑ หรือมาตรา ๒๒ และผู้นั้นละเลยไม่ปฏิบัติตามคำสั่งภายในเวลาที่กำหนด เจ้าพนักงานท้องถิ่นมีอำนาจดำเนินการแทนได้ โดยเจ้าของหรือผู้ครอบครองดังกล่าวต้องเป็นผู้เสียค่าใช้จ่ายสำหรับการนั้น

มาตรา ๒๔ เพื่อประโยชน์ในการควบคุมมิให้อาคารใดมีคนอยู่มากเกินไปจนอาจเป็นอันตรายต่อสุขภาพของผู้อยู่ในอาคารนั้น ให้รัฐมนตรีโดยคำแนะนำของคณะกรรมการมีอำนาจประกาศในราชกิจจานุเบกษา กำหนดจำนวนคนต่อจำนวนพื้นที่ของอาคารที่ถือว่ามีคนอยู่มากเกินไป ทั้งนี้ โดยคำนึงถึงสภาพความเจริญ จำนวนประชากร และย่านชุมชนของแต่ละท้องถิ่น

ภาคผนวก ๓



บันทึกการประชุมสภาองค์การบริหารส่วนตำบลหนองโสน  
สมัยสามัญ สมัยที่ ๒ ประจำปี ๒๕๖๖  
วันจันทร์ที่ ๑๒ มิถุนายน ๒๕๖๖  
ณ ห้องประชุมสภาองค์การบริหารส่วนตำบลหนองโสน

\*\*\*\*\*

ผู้มาประชุม

ลำดับที่	ชื่อ-สกุล	ตำแหน่ง	ลายมือชื่อ	หมายเหตุ
๑.	นายวิวัฒน์ เฉิดฉาย	ประธานสภา	วิวัฒน์ เฉิดฉาย	
๒.	นายสุดใจ สาสุข	รองประธานสภา	สุดใจ สาสุข	
๓.	นายอิทธิวัฒน์ เสริมงาม	ส.อบต.ม.๒	อิทธิวัฒน์ เสริมงาม	
๔.	นางสาวนันทิยา บุตรแสง	ส.อบต.ม.๓	นันทิยา บุตรแสง	
๕.	นายฉลอม ละเมียดดี	ส.อบต.ม.๔	ฉลอม ละเมียดดี	
๖.	นายโชคทวี พลเพ็ง	ส.อบต.ม.๕	ทองมา เมืองสุข	
๗.	นางทองมา เมืองสุข	ส.อบต.ม.๖	ทองมา เมืองสุข	
๘.	นางสุดใจ วงศ์สุพรรณ	ส.อบต.ม.๗	สุดใจ วงศ์สุพรรณ	
๙.	นางนุชรี ภูเพชร	ส.อบต.ม.๑๐	นุชรี ภูเพชร	
๑๐.	นายธีรพล บุญรอด	ส.อบต.ม.๑๒	ธีรพล บุญรอด	
๑๑.	นายแจ้ง อุดมตัน	ส.อบต.ม.๑๑	แจ้ง อุดมตัน	
๑๒.	นางกรรณา สวัสดิ์สิงห์	เลขานุการสภา	กรรณา สวัสดิ์สิงห์	

ผู้ไม่มาประชุม

๑. นางสาวกฤติยา ชื่นชู สมาชิกสภาองค์การบริหารส่วนตำบลหนองโสน หมู่ที่ ๑

ผู้เข้าร่วมประชุม

ลำดับที่	ชื่อ - สกุล	ตำแหน่ง	ลายมือชื่อ	หมายเหตุ
๑.	นายเกรียงศักดิ์ แฝ้วพลสง	นายก อบต.	เกรียงศักดิ์ แฝ้วพลสง	
๒.	นายขจร มีแก้ว	รองนายก อบต.	ขจร มีแก้ว	
๓.	นายอำนาจ ชัยชนะ	รองนายก อบต.	อำนาจ ชัยชนะ	
๔.	นายสมาน สัมฤทธิ์	เลขานุการ นายก อบต.	สมาน สัมฤทธิ์	
๕.	น.ส.ชญานิศวรร สิริภัทรวรนนท์	ผู้อำนวยการกองช่าง	ชญานิศวรร สิริภัทรวรนนท์	
๖.	นายภูวดล พวงยอด	รองปลัด อบต.	ภูวดล พวงยอด	
๗.	นายประจวบ มาตา	หัวหน้าสำนักปลัด	ประจวบ มาตา	
๘.	นางอัจฉรา อยู่สาโก	นักวิเคราะห์ฯ	อัจฉรา อยู่สาโก	
๙.	นางสิริลักษณ์ สระแก้ว	นักจัดการงานทั่วไป	สิริลักษณ์ สระแก้ว	

สำเนาถูกต้อง

(นางกรรณา สวัสดิ์สิงห์)

เริ่มประชุม เวลา ๐๙.๓๐ น. เลขานุการสภานับองค์ประชุม มีสมาชิกเข้าร่วมประชุม ๑๑ ท่าน  
ลา ๑ ท่าน คือ นางสาวกฤติยา ชื่นชู สมาชิกสภาองค์การบริหารส่วนตำบลหนองโสน หมู่ที่ ๑ เลขานุการสภาฯเชิญ  
ประธานสภาฯจตุรพัฒน์ เทียน บูชาพระรัตนตรัย และเชิญประธานสภาฯกล่าวเปิดประชุมตามระเบียบวาระต่อไป  
ประธานสภาฯ กล่าวเปิดประชุมดังนี้

ระเบียบวาระที่ ๑

เรื่องที่ประธานแจ้งให้ทราบ

ประธานสภา

นางกรรณา สวัสดิ์สิงห์ (เลขานุการสภาฯ) ชี้แจง ดังนี้

๑. ประกาศใช้แผนพัฒนาท้องถิ่น (พ.ศ.๒๕๖๕-๒๕๖๖) เปลี่ยนแปลงครั้งที่ ๑/๒๕๖๖

เชิญนางกรรณา สวัสดิ์สิงห์ (เลขานุการสภาฯ) ชี้แจง

อาศัยอำนาจตามระเบียบกระทรวงมหาดไทยว่าด้วยการจัดทำแผนพัฒนาของ  
องค์กรปกครองส่วนท้องถิ่น พ.ศ.๒๕๔๘ และแก้ไขเพิ่มเติม (ฉบับที่ ๓) พ.ศ.๒๕๖๑ ข้อ  
๒๒ ข้อ ๒๔ และข้อ ๒๕ องค์กรปกครองส่วนท้องถิ่นจึงได้จัดทำแผนพัฒนาท้องถิ่น (พ.ศ.  
๒๕๖๖-๒๕๗๐) เปลี่ยนแปลง ครั้งที่ ๑ /๒๕๖๖ โดยสภาองค์การบริหารส่วนตำบล  
หนองโสน ได้มีมติเห็นชอบในการประชุมสภาสมัยสามัญ สมัยแรก ประจำปี ๒๕๖๖ เมื่อ  
วันที่ ๒๒ กุมภาพันธ์ ๒๕๖๖

องค์การบริหารส่วนตำบลหนองโสน จึงประกาศใช้แผนพัฒนาท้องถิ่น (พ.ศ.  
๒๕๖๖-๒๕๗๐) เปลี่ยนแปลง ครั้งที่ ๑/๒๕๖๖ เป็นแนวทางพัฒนา และเป็นกรอบในการ  
จัดทำงบประมาณรายจ่ายประจำปี งบประมาณรายจ่ายเพิ่มเติม และงบประมาณจากเงิน  
สะสม ต่อไป

จึงประกาศมาให้ทราบโดยทั่วกัน

ประกาศ ณ วันที่ ๒๒ กุมภาพันธ์ ๒๕๖๖

๒. ประกาศใช้แผนพัฒนาท้องถิ่น (พ.ศ.๒๕๖๖-๒๕๗๐) แก้ไข ครั้งที่ ๑/๒๕๖๖

เชิญนางกรรณา สวัสดิ์สิงห์ (เลขานุการสภาฯ) ชี้แจง

ประธานสภา

นางกรรณา สวัสดิ์สิงห์ (เลขานุการสภาฯ) ชี้แจง ดังนี้

ตามที่ กระทรวงมหาดไทยได้กำหนดให้องค์กรปกครองส่วนท้องถิ่นนำหมุดหมาย  
ในแผนพัฒนาเศรษฐกิจและสังคมแห่งชาติ ฉบับที่ ๑๓ มาจัดทำรายละเอียดที่มีความ  
สอดคล้องหรือเชื่อมโยงกับยุทธศาสตร์ชาติ ๒๐ ปี แผนพัฒนาจังหวัด/กลุ่มจังหวัด/ภาค  
ยุทธศาสตร์การพัฒนาขององค์กรปกครองส่วนท้องถิ่นในเขตจังหวัด และยุทธศาสตร์  
องค์กรปกครองส่วนท้องถิ่น ในส่วนที่ ๒ ยุทธศาสตร์ขององค์กรปกครองส่วนท้องถิ่น และ  
ส่วนที่ ๓ การนำแผนพัฒนาท้องถิ่นไปสู่การปฏิบัติ โดยให้เป็นอำนาจของผู้บริหาร  
ท้องถิ่นในการดำเนินการตามระเบียบกระทรวงมหาดไทยว่าด้วยการจัดทำแผนพัฒนาของ  
องค์กรปกครองส่วนท้องถิ่น พ.ศ. ๒๕๔๘ และที่แก้ไขเพิ่มเติม ข้อ ๔ และ ข้อ ๒๑ มา  
ดำเนินการโดยอนุโลมและให้ใช้เป็นการแก้ไขแผนพัฒนาท้องถิ่น ทั้งนี้ ให้ดำเนินการ  
แล้วเสร็จภายใน ๑๒๐ วันนับแต่วันประกาศในราชกิจจานุเบกษา รายละเอียดตามหนังสือ  
กระทรวงมหาดไทย ที่ มท ๐๘๑๐.๓/ว ๖๐๘๖ ลงวันที่ ๑๙ สิงหาคม ๒๕๖๕

ดังนั้น เพื่อให้การบริหารงานขององค์การบริหารส่วนตำบลหนองโสน เป็นไป  
อย่างมีประสิทธิภาพ สามารถนำแผนพัฒนาไปใช้ได้ถูกต้อง รวมทั้งให้หน่วยงานที่  
เกี่ยวข้องและประชาชนทั่วไปได้รับทราบ จึงประกาศใช้แผนพัฒนาท้องถิ่น (พ.ศ. ๒๕๖๖

- ๒๕๗๐) แก้ไข ครั้งที่ ๑/ ๒๕๖๖ ตามระเบียบกระทรวงมหาดไทยว่าด้วยการจัดทำ  
แผนพัฒนาขององค์กรปกครองส่วนท้องถิ่น พ.ศ. ๒๕๔๘ ข้อ ๒๑ และที่แก้ไขเพิ่มเติมถึง  
(ฉบับที่ ๓) พ.ศ. ๒๕๖๑ ข้อ ๘ วรรคสอง โดยมีรายละเอียดตามแบบการแก้ไข

แผนพัฒนา ที่แนบท้ายประกาศนี้ โดยให้มีผลนับตั้งแต่วันที่ ประกาศเป็นต้นไป **นางกรรณา สวัสดิ์สิงห์**  
สามารถขอตรวจดูหรือสอบถามเพิ่มเติมได้ที่ศูนย์ข้อมูลข่าวสารขององค์การบริหารส่วนตำบลหนองโสน หมู่ ๙ ตำบลหนอง  
โสน อำเภอนางรอง จังหวัดบุรีรัมย์ โทรศัพท์ ๐-๔๔๑๘-๔๔๔๖ ทั้งนี้สามารถตรวจดูได้  
จาก [www.nongsanolocal.go.th](http://www.nongsanolocal.go.th)

สำเนาถูกต้อง

นางกรรณา สวัสดิ์สิงห์

ปลัดองค์การบริหารส่วนตำบล

จึงประกาศให้ทราบโดยทั่วกัน

ประกาศ ณ วันที่ ๒๔ กุมภาพันธ์ พ.ศ. ๒๕๖๖

๓. ประกาศใช้แผนพัฒนาท้องถิ่น (พ.ศ.๒๕๖๖-๒๕๗๐) แก้ไข ครั้งที่ ๒/๒๕๖๖

ประธานสภา

เชิญนางกรรณา สวัสดิ์สิงห์ (เลขานุการสภาฯ) ชี้แจง

นางกรรณา สวัสดิ์สิงห์ (เลขานุการสภาฯ) ชี้แจง ดังนี้

ตามที่ องค์การบริหารส่วนตำบลหนองโสน ได้จัดทำแผนพัฒนาท้องถิ่น (พ.ศ. ๒๕๖๖-๒๕๗๐) รวมทั้งได้ดำเนินการแก้ไข เพิ่มเติม และเปลี่ยนแปลงหลายฉบับนั้น แต่ในปัจจุบันได้ถือใช้เล่มแผนพัฒนาท้องถิ่น จำนวน ๒ เล่ม คือ

๑. แผนพัฒนาท้องถิ่น (พ.ศ.๒๕๖๖-๒๕๗๐) เพิ่มเติม ครั้งที่ ๒/ ๒๕๖๕ มีผลบังคับใช้ตั้งแต่วันที่ ๓๐ พฤศจิกายน ๒๕๖๕

๒. แผนพัฒนาท้องถิ่น (พ.ศ.๒๕๖๖-๒๕๗๐) แก้ไข ครั้งที่ ๑/ ๒๕๖๖ มีผลบังคับใช้ตั้งแต่วันที่ ๒๔ กุมภาพันธ์ ๒๕๖๖

เนื่องจากงานนโยบายและแผน ได้พบความบกพร่อง ผิดพลาด ของรายละเอียดบางประการในเล่มแผนพัฒนาท้องถิ่น (พ.ศ.๒๕๖๖-๒๕๗๐) แก้ไข ครั้งที่ ๑/ ๒๕๖๖ ซึ่งเป็นการแก้ไขที่ไม่ทำให้สาระสำคัญเปลี่ยนแปลงไป เพื่อให้การบริหารงานขององค์การบริหารส่วนตำบลหนองโสน เป็นไปอย่างมีประสิทธิภาพ สามารถนำแผนพัฒนาไปใช้ได้ถูกต้อง รวมทั้งให้หน่วยงานที่เกี่ยวข้องและประชาชนทั่วไปได้รับทราบ จึงประกาศใช้แผนพัฒนาท้องถิ่น (พ.ศ. ๒๕๖๖ - ๒๕๗๐) แก้ไข ครั้งที่ ๒/ ๒๕๖๖ ตามระเบียบกระทรวงมหาดไทยว่าด้วยการจัดทำแผนพัฒนาขององค์กรปกครองส่วนท้องถิ่น พ.ศ. ๒๕๔๘ ข้อ ๒๑ และที่แก้ไขเพิ่มเติมถึง (ฉบับที่ ๓) พ.ศ. ๒๕๖๑ ข้อ ๘ วรรคสอง โดยมีรายละเอียดตามแบบการแก้ไขแผนพัฒนา ที่แนบท้ายประกาศนี้ โดยให้มีผลนับตั้งแต่ ณ วันประกาศเป็นต้นไป ทั้งนี้ สามารถขอตรวจดูหรือสอบถามเพิ่มเติมได้ที่ ศูนย์ข้อมูลข่าวสารขององค์การบริหารส่วนตำบลหนองโสน ณ ที่ทำการองค์การบริหารส่วนตำบลหนองโสน หมู่ ๙ ตำบลหนองโสน อำเภอนางรอง จังหวัดบุรีรัมย์ โทรศัพท์ ๐-๔๔๑๘-๔๔๔๖ ทั้งนี้สามารถตรวจดูได้จาก [www.nongsanolocal.go.th](http://www.nongsanolocal.go.th)

จึงประกาศให้ทราบโดยทั่วกัน

ประกาศ ณ วันที่ ๔ เมษายน พ.ศ. ๒๕๖๖

ที่ประชุม

รับทราบ

ระเบียบวาระที่ ๒

เรื่องรับรองรายงานการประชุม

เรื่องการรับรองรายงานการประชุมครั้งที่ผ่านมาก็คือ การประชุมสภาสมัยสามัญ สมัยแรก ประจำปี ๒๕๖๖ เมื่อวันที่ ๒๒ กุมภาพันธ์ ๒๕๖๖

ประธานสภาฯ

สอบถามที่ประชุม มีท่านใดจะขอแก้ไขเพิ่มเติมเป็นอย่างอื่นหรือไม่

ที่ประชุม

ไม่มีท่านใดขอแก้ไขเพิ่มเติม

ประธานสภาฯ

ขอมติรับรองรายงานการประชุมสภาสมัยสามัญ สมัยแรก ประจำปี ๒๕๖๖

ที่ประชุม

มีมติรับรอง จำนวน ๑๐ เสียง

งดออกเสียง จำนวน ๑ เสียง (ประธานสภาฯ)

ระเบียบวาระที่ ๓

เรื่องเสนอเพื่อพิจารณา

๑. ขออนุมัติโอนงบประมาณรายจ่ายประจำปีงบประมาณ พ.ศ.๒๕๖๖ เพื่อดำเนิน

รายการใหม่ ดังนี้ แผนงานบริหารทั่วไป งานบริหารทั่วไป งบลงทุน หมวดค่า

ครุภัณฑ์ ครุภัณฑ์สำนักงาน ประเภทเก้าอี้ผู้บริหาร เพื่อจัดซื้อเก้าอี้ผู้บริหาร

(นายกฯ) จำนวน ๑ ตัว งบประมาณ ๖,๘๐๐ บาท

สำเนาถูกต้อง

(นางกรรณา สวัสดิ์สิงห์)

ปลัดองค์การบริหารส่วนตำบล

ประธานสภา  
นายก อบต.

เชิญนายก อบต. ชี้แจง  
เนื่องจากเก้าอี้ที่ใช้อยู่ในปัจจุบันมีอายุการใช้งานนานหลายปีแล้ว เกิดการชำรุดเสียหายไม่สามารถซ่อมแซมได้ และสำนักงานปลัดไม่ได้ตั้งงบประมาณรายจ่ายไว้ จึงจำเป็นต้องตั้งงบประมาณเพื่อจัดซื้อใหม่

ประธานสภา  
ที่ประชุม

ขอความเห็นชอบ โอนงบประมาณเพื่อตั้งจ่ายรายการใหม่ หมวดครุภัณฑ์ จัดซื้อเก้าอี้  
ผู้บริหาร  
มีมติรับรอง จำนวน ๑๐ เสียง  
งดออกเสียง จำนวน ๑ เสียง (ประธานสภา)

ประธานสภา  
นายก อบต.

๒. ขออนุมัติโอนงบประมาณรายจ่ายประจำปีงบประมาณ พ.ศ.๒๕๖๖ เพื่อตั้งจ่าย  
รายการใหม่ ดังนี้ แผนงานบริหารงานทั่วไป งานบริหารงานคลัง งบลงทุน หมวด  
ค่าครุภัณฑ์ ครุภัณฑ์สำนักงาน ครุภัณฑ์คอมพิวเตอร์หรืออิเล็กทรอนิกส์ เครื่อง  
คอมพิวเตอร์โน้ตบุ๊ก สำหรับงานประมวลผล เพื่อจ่ายเป็นค่าจัดซื้อเครื่องคอมพิวเตอร์  
โน้ตบุ๊ก สำหรับงานประมวลผล จำนวน ๑ เครื่อง งบประมาณ ๒๔,๐๐๐ บาท

ประธานสภา

เชิญนายก อบต. ชี้แจง  
เนื่องจากกองคลังขาดครุภัณฑ์คอมพิวเตอร์โน้ตบุ๊ก เพื่อให้มีความสะดวกในการปฏิบัติงาน  
ได้อย่างมีประสิทธิภาพ จึงมีความจำเป็นต้องจัดหาเพิ่ม

ที่ประชุม

ขอความเห็นชอบ โอนงบประมาณเพื่อตั้งจ่ายรายการใหม่ หมวดครุภัณฑ์สำนักงาน  
เครื่องคอมพิวเตอร์โน้ตบุ๊ก

มีมติรับรอง จำนวน ๑๐ เสียง  
งดออกเสียง จำนวน ๑ เสียง (ประธานสภา)

ประธานสภา

นางกรรณา สวัสดิ์สิงห์ (ปลัด อบต.) ชี้แจง

๓. ร่างแผนพัฒนาท้องถิ่น (พ.ศ.๒๕๖๖-๒๕๗๐) เปลี่ยนแปลง ครั้งที่ ๒/๒๕๖๖  
เชิญนางกรรณา สวัสดิ์สิงห์ (ปลัด อบต.) ชี้แจง

(รายละเอียดตามเอกสารแนบ)

ประธานสภา

ขอความเห็นชอบ ร่างแผนพัฒนาท้องถิ่น (พ.ศ.๒๕๖๖-๒๕๗๐) เปลี่ยนแปลง ครั้งที่ ๒/  
๒๕๖๖

ที่ประชุม

มีมติรับรอง จำนวน ๑๐ เสียง  
งดออกเสียง จำนวน ๑ เสียง (ประธานสภา)

๔. ขออนุมัติเปลี่ยนแปลงรายละเอียดโครงการก่อสร้างถนน ค.ส.ล. บ้านจันดุม หมู่ ๒

#### รายการเดิม

- โครงการก่อสร้างถนนคอนกรีตเสริมเหล็ก บ้านจันดุม หมู่ที่ ๒ สายบ้าน  
นางสาวบัวศรี แสนวิเศษ ถึงบ้านนางกาญจนา นาครินทร์ ขนาดกว้าง ๓ เมตร ยาว ๗๐  
เมตร หนา ๐.๑๕ เมตร หรือมีพื้นที่ไม่น้อยกว่า ๒๑๐ ตารางเมตร ลงหินคลุกไหล่ทางตาม  
สภาพพร้อมปรับแต่งให้เรียบร้อย ติดตั้งป้ายประชาสัมพันธ์โครงการ จำนวน ๑ <sup>ป้ายและถูกต้อง</sup>  
ป้ายโครงการ จำนวน ๑ ป้าย รายละเอียดตามแบบแปลนที่องค์การบริหารส่วนตำบล  
หนองโสนกำหนด งบประมาณ ๑๐๙,๐๐๐.-บาท

#### รายการใหม่

- โครงการก่อสร้างถนนคอนกรีตเสริมเหล็ก บ้านจันดุม หมู่ที่ ๒ สายบ้าน  
นางสาวบัวศรี แสนวิเศษ ถึงบ้านนางกาญจนา นาครินทร์ ขนาดกว้าง ๓ เมตร ยาว ๖๙  
เมตร หนา ๐.๑๕ เมตร หรือมีพื้นที่ไม่น้อยกว่า ๒๐๗ ตารางเมตร ลงหินคลุกไหล่ทางตาม

(นางกรรณา สวัสดิ์สิงห์)

ปลัดองค์การบริหารส่วนตำบล

สภาพพร้อมปรับแต่งให้เรียบร้อย วางท่อระบายน้ำ คสล. ขนาดเส้นผ่าศูนย์กลาง ๐.๓๐ เมตร จำนวน ๑ จุด รวม ๔ ท่อน พร้อมยาแนวรอยต่อเรียบร้อย ติดตั้งป้าย ประชาสัมพันธ์โครงการ จำนวน ๑ ป้าย และป้ายโครงการ จำนวน ๑ ป้าย รายละเอียด ตามแบบแปลนที่ องค์การบริหารส่วนตำบลหนองโสนกำหนด งบประมาณ ๑๐๙,๐๐๐.- บาท

ประธานสภาฯ

ขอความเห็นชอบ เปลี่ยนแปลงรายละเอียดโครงการก่อสร้างถนน ค.ส.ล. บ้านจันทุม หมู่ ๒ สายบ้านนางสาวบัวศรี แสนวิเศษ ถึงบ้านนางกาญจนา นาครินทร์

ที่ประชุม

มีมติรับรอง จำนวน ๑๐ เสียง

งตออกเสียง จำนวน ๑ เสียง (ประธานสภาฯ)

๕. ญัตติการพิจารณาร่างข้อบัญญัติองค์การบริหารส่วนตำบลหนองโสน เรื่องการติดตั้งบ่อดักไขมันบำบัดน้ำเสียในอาคาร พ.ศ.๒๕๖๖

ประธานสภาฯ

นายเกรียงศักดิ์ แผ้วพลสง  
(นายก อบต.หนองโสน)

๕.๑ วาระที่ ๑ ขึ้นรับหลักการ ขอเชิญฝ่ายบริหารได้แถลงต่อสภาฯ ครับ เรียนท่านประธานสภาฯ ท่านปลัด คณะบริหารและสมาชิกสภาทุกท่าน ผมขอชี้แจงหลักการและเหตุผลประกอบร่างข้อบัญญัติองค์การบริหาร ส่วนตำบล เรื่อง การติดตั้งบ่อดักไขมันบำบัดน้ำเสียในอาคาร พ.ศ.๒๕๖๖โดย สอดคล้องและเหมาะสมกับเหตุการณ์ปัจจุบันโดยกำหนดให้มีการติดตั้งบ่อดัก ไขมันกับอาคารที่จะปลูกสร้างใหม่ และอาคารปลูกสร้างที่มีอยู่เดิมก่อนที่จะมีการ ประกาศใช้ข้อบัญญัตินี้ ในการควบคุม จำกัด ดูแลการติดตั้งระบบ โดยเฉพาะ อาคารปลูกสร้างที่มีการระบายน้ำทิ้งลง หรือไหลไปสู่แหล่งระบายน้ำภายในเขต องค์การบริหารส่วนตำบลหนองโสน เพื่อเป็นการปกป้องรักษาสภาพสิ่งแวดล้อม และเป็นการช่วยลดปริมาณน้ำเสีย ตลอดจนเป็นการปรับปรุงคุณภาพน้ำให้ดีขึ้น อาศัยอำนาจตามพระราชบัญญัติสภาตำบลและองค์การบริหารส่วนตำบล พ.ศ. ๒๕๓๗ และที่แก้ไขเพิ่มเติมประกอบ กับ มาตรา ๒๐(๓) แห่ง พระราชบัญญัติ การสาธารณสุข พ.ศ. ๒๕๓๕ และที่แก้ไขเพิ่มเติม ข้บัญญัติ ให้ตราเป็นข้อบัญญัติ องค์การบริหารส่วนตำบล จึงจำเป็นต้องตรา ข้อบัญญัติองค์การบริหารส่วนตำบล หนองโสน เรื่องการติดตั้งบ่อดักไขมันบำบัดน้ำเสียในอาคาร พ.ศ. ๒๕๖๖ กระผมในฐานะผู้บริหาร ขอมอบให้นางกรรณา สวัสดิ์สิงห์ ตำแหน่ง ปลัดองค์การ บริหารส่วนตำบลหนองโสน เป็นผู้ชี้แจงต่อสภาในที่ประชุม ตามรายละเอียดของ ร่างข้อบัญญัติองค์การบริหารส่วนตำบล เรื่อง การติดตั้งบ่อดักไขมันบำบัดน้ำเสีย ในอาคาร พ.ศ. ๒๕๖๖ วาระที่ ๑ (รับหลักการ)

นางกรรณา สวัสดิ์สิงห์  
(ปลัด อบต.หนองโสน)

เรียนท่านประธานสภาฯ ท่านคณะผู้บริหารและสมาชิกสภาฯ ทุกท่าน ตามที่ได้รับมอบจากนายกอบต.ในฐานะฝ่ายบริหาร ขอชี้แจงต่อสภาฯ ตามรายละเอียด ของร่างข้อบัญญัติองค์การบริหารส่วนตำบล เรื่อง การติดตั้ง บ่อดักไขมันบำบัดน้ำเสียในอาคาร พ.ศ. ๒๕๖๖ วาระที่ ๑ (รับหลักการ) **สำเนาถูกต้อง** ทุกท่านดูรายละเอียดตามเอกสาร ประกอบการพิจารณา

ตามพระราชบัญญัติกำหนดแผนและขั้นตอนการกระจายอำนาจตาม พระราชบัญญัติกำหนดแผนและขั้นตอนการกระจายอำนาจให้แก่องค์กรปกครองส่วนท้องถิ่น พ.ศ. ๒๕๔๒ และแก้ไขเพิ่มเติม หมวด ๒ ได้กำหนดอำนาจหน้าที่ การจัดระบบการบริการสาธารณสุขเพื่อประโยชน์ของประชาชนในท้องถิ่น ของ ตนเอง ประกอบกับมาตรา ๖๖ มาตรา ๖๗ มาตรา ๖๘ มาตรา ๖๙ และ มาตรา ๗๑ แห่งพระราชบัญญัติสภาตำบลและองค์การบริหารส่วนตำบล พ.ศ.๒๕๓๗

และที่แก้ไขเพิ่มเติม ได้กำหนดอำนาจหน้าที่ที่ต้องทำขององค์การบริหารส่วน  
ตำบลและเพื่อประโยชน์ของประชาชนในตำบล องค์การบริหารส่วนตำบล อาจ  
ออกข้อบัญญัติองค์การบริหารส่วนตำบลเพื่อใช้บังคับในเขตองค์การบริหารส่วน  
ตำบลได้เท่าที่ไม่ขัดแย้งต่อกฎหมายเพื่อปฏิบัติให้เป็นไปตามอำนาจหน้าที่ของ  
องค์การบริหารส่วนตำบล ประกอบกับพระราชบัญญัติการสาธารณสุข พ.ศ.  
๒๕๓๕ และที่แก้ไขเพิ่มเติม ตามร่างข้อบัญญัติองค์การบริหารส่วนตำบล เรื่อง  
การติดตั้งบ่อดักไขมันบำบัดน้ำเสียในอาคาร พ.ศ.๒๕๖๖ และข้อชี้แจง ดังนี้  
ตามที่องค์การบริหารส่วนตำบลหนองโสน กำหนดให้มีการติดตั้งบ่อดัก  
ไขมันในอาคารที่จะปลูกสร้างใหม่ และอาคารสิ่งปลูกสร้างที่มีอยู่เดิม  
ก่อนที่จะมีการประกาศใช้ข้อบัญญัตินี้ ในการควบคุม จำกัด ดูแลการติดตั้งระบบ  
โดยเฉพาะอาคารปลูกสร้างที่มี การระบายน้ำทิ้งลง หรือไหลไปสู่แหล่งระบายน้ำ  
ภายในเขตองค์การบริหารส่วนตำบลหนองโสน เพื่อเป็นการปกป้องรักษาสภาพ  
สิ่งแวดล้อมและเป็นการช่วยลดปริมาณน้ำเสีย ตลอดจนเป็นการปรับปรุงคุณภาพ  
น้ำให้ดีขึ้นอาศัยอำนาจตามพระราชบัญญัติสภาพตำบลและองค์การบริหารส่วน  
ตำบล พ.ศ. ๒๕๓๗ และที่แก้ไขเพิ่มเติมประกอบ กับ มาตรา ๒๐(๓) แห่ง  
พระราชบัญญัติการสาธารณสุข พ.ศ. ๒๕๓๕ และที่แก้ไขเพิ่มเติม บัญญัติให้ตรา  
เป็นข้อบัญญัติองค์การบริหารส่วนตำบล จึงจำเป็นต้องตราข้อบัญญัติองค์การ  
บริหารส่วนตำบล เรื่องการติดตั้งบ่อดักไขมันบำบัดน้ำเสียในอาคาร พ.ศ. ๒๕๖๖  
เพื่อเป็นประโยชน์ในการกำกับดูแลการประกอบ การติดตั้งบ่อดักไขมันบำบัดน้ำ  
เสียในอาคาร พ.ศ. ๒๕๖๖ ซึ่งได้กำหนดประเภทกิจการที่สมควรให้มีการควบคุม  
ตลอดจนหลักเกณฑ์วิธีการและเงื่อนไขในการขอรับการขออนุญาต การ  
ขอรับใบแทน ใบอนุญาต การออกใบแทน ใบอนุญาตและกำหนดอัตรา  
ค่าธรรมเนียมการออกใบอนุญาตให้สอดคล้องกับบทบัญญัติแห่งพระราชบัญญัติ  
การสาธารณสุข พ.ศ. ๒๕๓๕ มาตรา ๓๒ มาตรา ๕๔ มาตรา ๕๕ มาตรา ๕๘  
มาตรา ๖๓ และมาตรา ๖๕ แห่งพระราชบัญญัติการสาธารณสุขและที่แก้ไข  
เพิ่มเติม บัญญัติให้ตราเป็นข้อบัญญัติองค์การบริหารส่วนตำบล จึงจำเป็นต้อง  
ตราข้อบัญญัติองค์การบริหารส่วนตำบล เรื่อง การติดตั้งบ่อดักไขมันบำบัดน้ำเสีย  
ในอาคาร พ.ศ. ๒๕๖๖ ให้สอดคล้องและเหมาะสมกับสภาวการณ์ใน ปัจจุบัน  
ยิ่งขึ้น รายละเอียดตามเอกสารที่แนบ

ที่ประชุม  
ประธานสภาฯ

รับทราบ

ตามที่นางกรุณา สวัสดิ์สิงห์ ตำแหน่ง ปลัดองค์การบริหารส่วนตำบล

หนองโสน ได้ชี้แจง รายละเอียดร่างข้อบัญญัติองค์การบริหารส่วนตำบล **สำเนาถูกต้อง**  
การติดตั้งบ่อดักไขมันบำบัดน้ำเสียในอาคาร พ.ศ. ๒๕๖๖ มีสมาชิกท่านใด  
จะสอบถามเพิ่มเติมอีกหรือไม่ ก่อนจะรับหลักการ

ที่ประชุม

ได้พิจารณาแห่งร่างข้อบัญญัติองค์การบริหารส่วนตำบล เรื่อง การติดตั้งบ่อดัก  
ไขมันบำบัดน้ำเสียในอาคาร พ.ศ. ๒๕๖๖ ไม่มีสมาชิกท่านใดอภิปรายเพิ่มเติม **ปลัดองค์การบริหารส่วนตำบล**

ประธานสภาฯ

เมื่อไม่มีสมาชิกท่านใดสงสัยหรือเพิ่มเติมอีก กระผมขอมติที่ประชุมว่าจะ  
รับหลักการ ในวาระที่ ๑ หรือไม่ เมื่อเห็นสมควรรับหลักการ โปรดยกมือ

ที่ประชุม

มีมติเห็นชอบ รับหลักการแห่งร่างข้อบัญญัติองค์การบริหารส่วนตำบล  
เรื่อง การติดตั้งบ่อดักไขมันบำบัดน้ำเสียในอาคาร พ.ศ. ๒๕๖๖ อย่างเป็นทางการ

เอกฉันท์ ด้วยการออกเสียง ๑๐ เสียง งดออกเสียง ๑ เสียง(ประธานสภาฯ)

ผ่านวาระที่ ๑ (รับหลักการ)

ประธานสภาฯ

เมื่อที่ประชุมมีมติเห็นชอบรับหลักการแห่งร่างข้อบัญญัติร่างข้อบัญญัติองค์การบริหารส่วนตำบล เรื่อง การติดตั้งบ่อดักไขมันบำบัดน้ำเสียในอาคาร พ.ศ.

๒๕๖๖ อย่างเป็นเอกฉันท์ ผ่านวาระที่๑ (ขั้นรับหลักการ) ต่อไปจะเข้าสู่วาระ

การแปรญัตติแห่งร่างข้อบัญญัติองค์การบริหารส่วนตำบล เรื่อง การติดตั้งบ่อดักไขมันบำบัดน้ำเสียในอาคาร พ.ศ. ๒๕๖๖ วาระที่ ๒ (ขั้นแปรญัตติ)

๕.๒ วาระที่ ๒ ขั้นแปรญัตติ

ประธานสภาฯ

นายเกรียงศักดิ์ แผ้วพลสง

(นายก อบต.หนองโสน)

ขอเชิญฝ่ายบริหารได้แถลงต่อสภาฯ

ขออนุญาตท่านประธานสภาฯ ในฐานะผู้บริหารท้องถิ่น ชี้แจงเพิ่มเติมและ

เสนอต่อสภาองค์การบริหารส่วนตำบลเพื่อพิจารณาร่างข้อบัญญัติ

องค์การบริหารส่วนตำบล เรื่อง การติดตั้งบ่อดักไขมัน บำบัดน้ำเสียในอาคาร

พ.ศ. ๒๕๖๖ ที่สภาฯ ได้รับหลักการไปแล้วนั้น มิใช่ร่างข้อบัญญัติที่เกี่ยวกับการเงิน

หมายความว่า ร่างข้อบัญญัติ ว่าด้วยเรื่องหนึ่งเรื่องใด ตามข้อ ๔๔

แห่งระเบียบกระทรวงมหาดไทยด้วย ข้อบังคับการประชุมสภาท้องถิ่น พ.ศ.

๒๕๔๗ (แก้ไขเพิ่มเติมถึง ฉบับที่ ๒ พ.ศ. ๒๕๕๔) ที่ประชุมสภาฯ สามารถที่จะประชุม

เพื่อพิจารณา ๓ วาระรวดเดียว ก็ได้ แต่ต้องได้รับการอนุมัติจาก

สภาฯ เมื่อที่ประชุมสภาฯ อนุมัติ ให้พิจารณา ๓ วาระรวดเดียวแล้ว การพิจารณา

ในวาระที่ ๒ (แปรญัตติ) ให้ที่ประชุมสภาฯ เป็นกรรมการแปรญัตติ

เต็มสภาฯ โดยให้ประธานที่ประชุมเป็นประธานคณะกรรมการแปรญัตติ

ตั้งนั้นกระผมในฐานะผู้บริหารท้องถิ่น จึงเสนอต่อสภาฯ ให้พิจารณาร่าง

ข้อบัญญัติดังกล่าวนี้ เป็น ๓ วาระรวด เมื่อที่ประชุมสภาฯ ได้ พิจารณา

๓ วาระรวดเดียว ตามที่ได้เสนอแล้ว ก็จะได้ดำเนินการประชุมตามระเบียบ

วาระต่อไป อาศัยอำนาจตามความในข้อ ๔๕ วรรค ๑ และวรรค ๒ แห่ง

ระเบียบกระทรวงมหาดไทย ว่าด้วยข้อบังคับการประชุมสภาท้องถิ่น พ.ศ. ๒๕๔๗ (แก้ไขเพิ่มเติมถึง ฉบับที่ ๒ พ.ศ. ๒๕๕๔) มีดังนี้ ข้อ ๔๕ ญัตติร่าง

ข้อบัญญัติที่ประชุมสภาท้องถิ่น ต้องพิจารณาเป็น ๓ วาระ แต่ที่ประชุมสภาท้องถิ่น จะอนุมัติให้พิจารณา ๓ วาระรวดเดียวก็ได้ ในการพิจารณา ๓ วาระ

รวดเดียว ผู้บริหารท้องถิ่นหรือ สมาชิกสภาท้องถิ่น มีจำนวนไม่น้อยกว่า ๑ ใน ๓

ของจำนวนที่อยู่ในที่ประชุม จะเป็นผู้เสนอก็ได้ เมื่อที่ประชุมสภาท้องถิ่นอนุมัติ

ให้พิจารณา ๓ วาระรวดเดียวแล้ว การพิจารณาในวาระที่ ๒ นั้น ให้ที่ประชุมสภา

ท้องถิ่นเป็นกรรมการแปรญัตติเต็มสภาฯ โดยให้ประธานที่ประชุมเป็นประธาน

คณะกรรมการแปรญัตติ ญัตติร่างข้อบัญญัติงบประมาณจะพิจารณา ๓ วาระ

รวดเดียวไม่ได้ และในการพิจารณาวันที่สอง ให้กำหนดระยะเวลาเสนอคำแปร

ญัตติไว้ไม่น้อยกว่ายี่สิบสี่ชั่วโมง นับแต่สภาท้องถิ่นมีมติรับหลักการแห่งร่าง

ข้อบัญญัติงบประมาณนั้น ขอให้ที่ประชุมพิจารณาตามที่เสนอ

ตามที่ผู้บริหารได้เสนอให้พิจารณาแห่งร่างข้อบัญญัติองค์การบริหารส่วนตำบล

เรื่อง การติดตั้งบ่อดักไขมันบำบัดน้ำเสียในอาคาร พ.ศ. ๒๕๖๖ (นางกรรณา สวัสดิ์สิงห์)

ซึ่งมิใช่ข้อบัญญัติที่เกี่ยวกับการเงิน หมายความว่า ร่างข้อบัญญัติร่างข้อบัญญัติร่าง

ด้วยเรื่องหนึ่งเรื่องใด ตามข้อ ๔๔ เป็น ๓ วาระรวดนั้น จึงขอให้สภาฯ ได้พิจารณา

ว่าจะอนุมัติให้พิจารณา ๓ วาระรวดเดียวหรือไม่ ขอมติที่ประชุม

มีมติอนุมัติให้พิจารณา ๓ วาระรวด แห่งร่างข้อบัญญัติองค์การบริหารส่วนตำบล

ประธานสภาฯ

ที่ประชุม

สำเนาถูกต้อง

(นางกรรณา สวัสดิ์สิงห์)

ปลัดองค์การบริหารส่วนตำบล

เรื่อง การติดตั้งบอดักไขมันบำบัดน้ำเสียในอาคาร พ.ศ. ๒๕๖๖ อย่างเป็นทางการ  
ด้วยคะแนนเสียง ๑๐ เสียง งดออกเสียง ๑ เสียง(ประธานสภา)

ประธานสภา เมื่อที่ประชุมมีมติอนุมัติให้มีการประชุม ๓ วาระรวด โดยการนำเสนอของ ผู้บริหาร  
ท้องถิ่น เมื่อที่ประชุมสภา อนุมัติให้พิจารณา ๓ วาระรวดแล้ว การ พิจารณาในวาระที่  
๒ นั้น ให้ที่ประชุมสภา เป็นกรรมการแปรญัตติเต็มสภา เพื่อแปรญัตติ ร่างข้อบัญญัติ  
ดังกล่าวนี้ สมาชิกสภาท่านจะแปรในข้อใด โปรดยกมือ กระผมจะพิจารณาอนุญาต เมื่อ  
ผมอนุญาตให้แปรแล้ว ให้รายงานตัวด้วย ส่วนรายละเอียดให้ดูในรายละเอียดแห่งร่าง  
ข้อบัญญัติประกอบไปด้วย

ที่ประชุม ที่ประชุมได้พิจารณาตามรายชื่อ เป็นเวลาพอสมควร โดยเป็นคณะกรรมการ  
แปรญัตติเต็มสภา ไม่มีสมาชิกสภาท่านใด แปรญัตติแต่อย่างใด ให้คงไว้ตามร่างเดิม

ประธานสภา เมื่อที่ประชุมได้แปรญัตติแห่งร่างข้อบัญญัติดังกล่าว โดยให้ที่ประชุมสภาท้องถิ่น  
เป็นกรรมการแปรญัตติเต็มสภา นั้น มาพอสมควรแล้ว ในส่วนที่ไม่ได้แปรญัตติ  
ให้คงไว้ตามร่างเดิมนั้น ดังนั้นในวาระนี้ไม่มีสมาชิกท่านใดแปรญัตติแต่ประการใด  
ให้คงไว้ตามร่างเดิม ผมจึงขอมติที่ประชุมว่าสมควรให้เห็นชอบผ่านวาระที่ ๒  
(ขั้นแปรญัตติ)หรือไม่ ถ้าเห็นสมควรให้ความเห็นชอบ ผ่านวาระที่ ๒ (ขั้นแปรญัตติ)  
โปรดยกมือ

ที่ประชุม มติให้ความเห็นชอบผ่านวาระที่ ๒ (ขั้นแปรญัตติ) แห่งร่างข้อบัญญัติองค์การ  
บริหารส่วนตำบล เรื่อง การติดตั้งบอดักไขมันบำบัดน้ำเสียในอาคาร พ.ศ. ๒๕๖๖  
วาระที่ ๒ (การแปรญัตติ) อย่างเป็นทางการด้วยคะแนนเสียง ๑๐ เสียง  
งดออกเสียง ๑ เสียง (ประธานสภา)

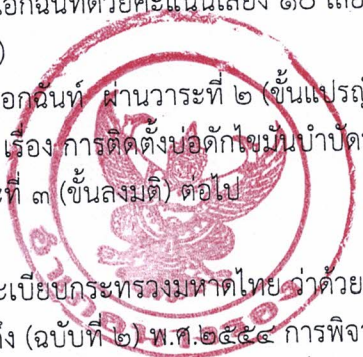
ประธานสภา เมื่อที่ประชุมมีมติเห็นชอบอย่างเป็นทางการ ผ่านวาระที่ ๒ (ขั้นแปรญัตติ) แห่งร่าง  
ข้อบัญญัติองค์การบริหารส่วนตำบล เรื่อง การติดตั้งบอดักไขมันบำบัดน้ำเสียในอาคาร  
พ.ศ. ๒๕๖๖ แล้ว ก็ขอเข้าสู่วาระที่ ๓ (ขั้นลงมติ) ต่อไป

ประธานสภา ๕.๓ วาระที่ ๓ (ขั้นลงมติ)

ระเบียบข้อกฎหมาย ตามระเบียบกระทรวงมหาดไทย ว่าด้วยการประชุมสภา  
ท้องถิ่น พ.ศ. ๒๕๔๗ แก้ไขเพิ่มเติมถึง (ฉบับที่ ๒) พ.ศ. ๒๕๕๔ การพิจารณาร่าง  
ดังกล่าวในวาระที่ ๓ ไม่มีการอภิปราย เว้นแต่ที่ประชุมสภาท้องถิ่น จะได้ลงมติให้มี  
การอภิปราย ถ้ามีเหตุอันสมควร ในการพิจารณาในวาระนี้ ให้ที่ประชุมสภาท้องถิ่น  
ลงมติว่าจะให้ตราเป็นข้อบัญญัติหรือไม่ ดังนั้นให้ที่ประชุมได้พิจารณา  
ได้พิจารณาแห่งร่างข้อบัญญัติองค์การบริหารส่วนตำบล

ที่ประชุม เรื่อง การติดตั้งบอดักไขมันบำบัดน้ำเสียในอาคาร พ.ศ. ๒๕๖๖ มาพอสมควร  
เมื่อที่ประชุมได้พิจารณาแห่งร่างข้อบัญญัติดังกล่าว มาพอสมควรแล้ว  
ต่อไปให้พิจารณาในการลงมติที่ประชุมว่าจะเห็นสมควรให้ตราเป็นข้อบัญญัติ  
องค์การบริหารส่วนตำบล เรื่อง การติดตั้งบอดักไขมันบำบัดน้ำเสียในอาคาร  
พ.ศ. ๒๕๖๖ หรือไม่ ถ้าเห็นสมควรให้ตราเป็นข้อบัญญัติองค์การบริหารส่วนตำบล เรื่อง  
การติดตั้งบอดักไขมันบำบัดน้ำเสียในอาคาร พ.ศ. ๒๕๖๖ โปรดยกมือ

ที่ประชุม ได้มีมติเห็นชอบให้ตราเป็นข้อบัญญัติองค์การบริหารส่วนตำบล  
เรื่อง การติดตั้งบอดักไขมันบำบัดน้ำเสียในอาคาร พ.ศ. ๒๕๖๖  
ผ่านวาระที่ ๓ (ลงมติ) อย่างเป็นทางการด้วยคะแนนเสียง ๑๐ เสียง งดออกเสียง  
๑ เสียง (ประธานสภา)



สำเนาถูกต้อง

(นางกรรณา สวัสดิ์สิงห์)

ปลัดองค์การบริหารส่วนตำบล

ประธานสภาฯ เมื่อที่ประชุมได้ให้ความเห็นชอบ ผ่านวาระที่ ๓ (ลงมติ) ให้ตราเป็น  
ข้อบัญญัติองค์การบริหารส่วนตำบล การติดตั้งบ่อดักไขมันบำบัดน้ำเสียในอาคาร  
พ.ศ. ๒๕๖๖ แล้วก็จะได้เสนอ นายอำเภอ นางรอง เพื่อพิจารณาอนุมัติต่อไป

ที่ประชุม รับทราบ

ระเบียบวาระที่ ๔ เรื่องอื่นๆ

นางนุชรี ภูเพชร (ส.อบต.ม.๑๐) ถนนสายบ้านนางเทียนใจ เมืองสุข ชำรุดเสียหาย เป็นหลุมเป็นบ่อ สัญจรไป-มา  
ลำบาก จึงขอความอนุเคราะห์ให้ทางอบต.หนองโสนดำเนินการแก้ไขให้ด้วย

นายสุดใจ สาสุข (ส.อบต.ม.๘) ขอดินถมทางที่ไม่เต็มถนนสายคลองตาดและขอหินคลุกลงสายหน้าบ้านนายจันทร์  
นางสุดใจ วงศ์สุพรรณ (ส.อบต.ม.๗) ขอความอนุเคราะห์ให้ซ่อมฝารางระบายน้ำที่ชำรุดหลายจุดเกรงว่าจะเกิด  
อุบัติเหตุได้

นายก อบต. มอบหมายให้กองช่างออกสำรวจ เพื่อจะได้ดำเนินการแก้ไขต่อไป

ประธานสภาฯ มีสมาชิกสภาฯท่านใดจะเสนอเป็นอย่างอื่นหรือไม่

ที่ประชุม ไม่มีท่านใดเสนอ

ประธานสภาฯ มีท่านใดจะเสนอเรื่องอื่นๆอีกหรือไม่ ถ้าไม่มีผมขอปิดประชุม

ปิดประชุมเวลา ๑๖.๐๐ น.

(ลงชื่อ) กรรณา สวัสดิ์สิงห์ ผู้จัดบันทึกรายงานการประชุม  
(นางกรรณา สวัสดิ์สิงห์)  
เลขานุการสภาฯ

(ลงชื่อ) วิวัฒน์ ฉีดฉาย ผู้ตรวจรายงานการประชุม  
(นายวิวัฒน์ ฉีดฉาย)

ประธานสภาองค์การบริหารส่วนตำบลหนองโสน

สำเนาถูกต้อง

(นางกรรณา สวัสดิ์สิงห์)  
ปลัดองค์การบริหารส่วนตำบล

